

Installationsanvisning eCLICK

(Generation 3.5)



Säkerhetsanvisningar

Endast kvalificerade elinstallatörer får installera eCLICK. På en övergripande nivå ska allmänna arbetsmiljöregler samt lands- och driftsspecifika säkerhetstekniska regler och yrkesmedicinska bestämmelser beaktas.

Endast om detta dokument beaktas är det möjligt att garantera en störningsfri driftstart av denna produkt. Denna installationsanvisning är en beståndsdel av produkten och ska stå till installatörernas förfogande även efter installationen. Förvara därför detta dokument på en säker plats även efter installationen.

Beakta dessutom att fullgod säkerhet endast kan garanteras om aktuella utrustningar förvaras, installeras, används, underhålls och ev. demonteras och avfallshanteras på lämpligt sätt enligt beskrivningen i detta dokument.

- Läs igenom bifogad dokumentation så att du känner till säkerhetsföreskrifterna och informationen innan du installerar och använder denna produkt.
- Denna produkt har utvecklats och testats i överensstämmelse med internationella standarder.
- Denna produkt får endast användas till sitt avsedda syfte.
- Denna produkt får endast installeras av kvalificerad personal.
- Denna produkt är underhållsfri och kan inte repareras på plats.
- Felaktig installation kan leda till faror för användaren.
- Denna produkt används i kombination med en strömkälla.
- Kontrollera att produkten endast används under föreskrivna driftvillkor.
- Kontrollera att strömförsörjningen till denna produkt har installerats på fackmässigt sätt till en elfördelare med jordfelsbrytare (RCD-skydd) och automatsäkring enligt

beskrivningen i detta dokument.

- Välj jordfelsbrytare och automatsäkring utifrån den elektriska anslutningen och installera sedan i ett säkringskåp uppströms.
- Kontrollera att underhållsintervallet för aktuell jordfelsbrytare beaktas enligt tillverkarens uppgifter.

Inför installationen ska bestämmelserna i nätanslutningsföreskriften, tekniska anslutningsvillkor och andra föreskrifter från elnätsbolaget kontrolleras. Särskilt anmälnings- och tillståndsskyldigheter samt skyldigheter att ange utförda arbeten ska beaktas.

Med reservation för tekniska ändringar av produkten. Tekniska ändringar och ändringar av data eller beskrivna processer är möjliga utan föregående avisering och utan att det relevanta dokumentet har uppdaterats.

Fara

Risk för liv och hälsa



Varning för elektrisk spänning!

Obs

Risk för allvarliga personskador/
materialsador



Obs! Risk för allvarliga personskador eller materialsador!

Märk

Märk zur Optimierung
der Anwendung



Följ denna information för att förbättra användningen av produkten.



Fara

Felaktig hantering av spänningsförande komponenter kan leda till allvarliga personskador med dödlig utgång. Beakta därför alltid de fem säkerhetsreglerna som anges i DIN VDE 0105:

- Frikoppla
- Spärra mot återinkoppling
- Kontrollera spänningsfrihet (allpolig)
- Jorda och kortslut
- Täck över eller skydda mot angränsande delar som står under spänning



Fara

Frikoppla eBOX innan den tas av eller byts ut.



Obs

Fötterna på eBOX har vassa kanter. Fatta inte tag i eBOX i fötterna.



Obs

En laddnings- infrastruktur som inte fungerar tekniskt eller som är defekt får inte användas. Därutöver får ingen laddnings- infrastruktur användas som inte motsvarar avsedd användning eller de villkor som har angetts av tillverkaren, eller som inte kontrolleras regelbundet.



Obs

Kontrollera att leveransen är komplett och inte har skadats.



Obs

Välj en monteringsplats där eBOX inte kan utsättas för ständigt solljus.



Obs

Förvara tillbehör utom räckhåll för småbarn. Det finns risk för att barn sväljer smådelar, vilket kan leda till dödsolyckor. Får inte installeras om barn är närvarande.



Obs

Kontrollera att inga brandfarliga eller brännbara material förvaras närmare än 5 m från laddnings- infrastrukturen och att ingen eld antänds.



Obs

Se till att samtliga komponenter hålls torra under hela installationen.



Obs

Obs! Kontrollera att garantimärkningen på baksidan av eBOX inte har skadats. Ta endast produkten i drift om garanti- märkningen är oskadad. Om garantimärkningen har skadats upphör garantin att gälla.



Obs

Vi rekommenderar att eBOX inte installeras inom områden där elektromagnetiska fält från stora industrianläggningar kan störa kommunikationen.



Märk

Detta är en CE- certifierad produkt. I EG-försäkran om överensstämmelse för denna produkt bekräftas alla relevanta produktstandarder och tillämpliga regler.



Märk

Produkten eBOX professional kräver inget underhåll. Den innehåller inga delar eller komponenter som kan repareras. Utför inga reparationer. Om ett permanent fel har uppstått ska eBOX bytas ut.

Säkerhetsanvisningar

Kvalifikation för eltekniska arbeten

Yrkespersonalen som genomför eller övervakar elinstallationen och underhåll av utrustningen måste ha läst igenom denna installationsanvisning och följa informationen. Dessutom måste de ha fått dessa arbetsuppgifter i uppdrag av anläggningens ägare.

Tyskland

Kraven i DGUV-föreskrift 3 resp. DIN VDE 0105-100 gäller:

- Yrkesutbildning (elteknik)
- Kunskap och erfarenhet inom avsett arbetsområde
- Kunskap om gällande standarder
- Bedömning av tilldelade arbetsuppgifter
- Identifiering av faror

Österrike

Kraven i ÖVE/ÖNORM EN 50110-1 gäller:

- En behörig elinstallatör är "en person med lämplig utbildning, kunskap och erfarenhet så att denna person kan känna igen och undvika faror som utgår från elektricitet."

Schweiz

Kraven i NIV, SR 734.27 gäller:

"Kapitel 2: Tillstånd för installationsarbeten, avsnitt 1: Tillståndskrav, art. 6

Den som upprättar, ändrar eller reparerar elinstallationer eller upprättar en fast anslutning av elektrisk utrustning till elinstallationer eller bryter, ändrar eller reparerar sådana anslutningar behöver installationstillstånd från behörig tillsynsmyndighet.

Avsnitt 2: Allmänt installationstillstånd, art. 7 – Tillstånd för naturliga personer Naturliga personer som utför installationsarbeten på eget ansvar tilldelas allmänt installationstillstånd om

- a) de är sakkunniga
- b) deras utbildningsnivå motsvarar de senaste tekniska rönerna och en vidareutbildning är garanterad samt
- c) de garanterar att de beaktar föreskrifterna i denna förordning."

Karakteristik för laddare för elfordon enl. IEC 61851-1 Ed. 3

1. Produkten ska anslutas till ett AC-lågspänningsnät.
2. Produkten är permanent ansluten till elnätet.
3. Produkten är kompatibel med laddaren eBOX professional i utförandena typ-2-uttag och typ-2-stickkontakt med fast kabel.
4. Produkten är kompatibel med elfordon för laddning med AC-ström och laddar enligt mode 3.
5. Produkten kan installeras och användas i skyddade inomhusområden och oskyddade utomhusområden som är utsatta för regn och direkt solstrålning. (IP-skydd endast efter montering av eBOX).
6. Produkten kan användas i slutna och offentliga områden.
7. Produkten kan installeras på vägg eller i kompatibla POLE-produkter (ePOLE eller ePOLE duo).
8. eCLICK i kombination med eBOX klassas som produkt av skyddsklass I. Den öppna eCLICK klassas som produkt av skyddsklass I.



Märk

Detta är en CE-certifierad produkt. I EG-försäkringen om överensstämmelse för denna produkt bekräftas alla relevanta produktstandarder och tillämpliga regler.

Teknisk data

Allmän information

Produktens namn	eCLICK
Kompatibla laddningsstationer	eBOX produktfamilj
Förpackningens mått (B x D x H)	515 x 225 x 75 mm

Mekaniska data

Typ av montering	Väggmontering, i ePOLEs och ePOLE duo
Mått (H x B x D)	400 x 155 x 60 mm
Vikt	Cirka 1,1 kg

Elektriska data

Maximal laddningseffekt	22 kW
Nominell spänning, antal faser, nominell frekvens	230 - 400 V; 1 - 3; 50 Hz
Maximal ingångsström	32 A per fas, konfigurerbar
Skyddsklass	1
Maximalt kabeltvärsnitt	10 mm ² (för golvmontering i ePOLEs/ePOLE duo matarledning endast underifrån)

Certifieringar

Meter/Germansk kalibreringslag	Tillval: MID-kompatibel smart mätare (ingår i den version som överensstämmer med kalibreringsföreskrifterna)
Godkännande	CE, UKCA

Miljömässiga förhållanden

Förvaringstemperatur	-30 °C till +80 °C
Temperatur vid drift	-30 °C till +50 °C

Rekommenderade tillbehör

eSMARTMETER	10292118	MID-kompatibel smart mätare, inte EKA-kompatibel
Jordfelsbrytare typ A	10284822	F204 A-25/0.03 (ABB), märkström 25 A, 4 poler
Jordfelsbrytare typ A	10118695	F204 A-40/0.03 (ABB), märkström 40 A, 4 poler
Miniaturbrytare	10133671	S203-K20NA (ABB), märkström 20 A, 3 poler +N
Miniaturbrytare	10118694	S203-K40NA (ABB), märkström 40 A, 3 poler +N



Märk

32 A enfasig är inte tillåten i alla EU-stater. Beakta gällande nationella säkerhetsstandarder.

Produktöversikt

En eCLICK är en dockningsstation för olika varianter av eBOX. Kombinationen av eCLICK och eBOX bildar en laddare för eMobility-lösningar.

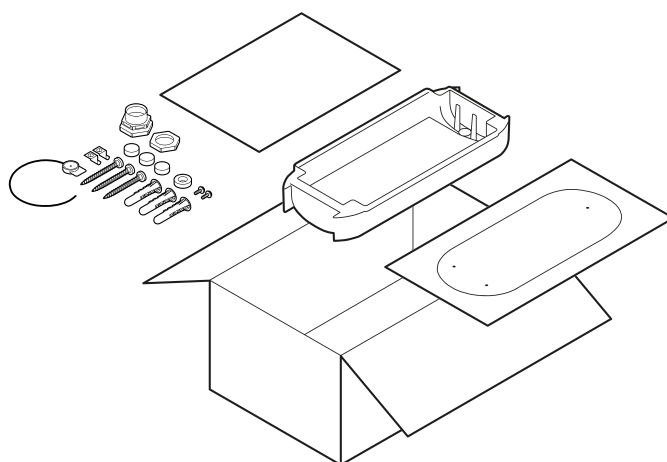
Tack vare den modulära uppbyggnaden kan eCLICK även installeras utan eBOX – det vill säga för en framtida installering av eBOX. Beakta säkerhetsanvisningarna i början av denna bruksanvisning. Enheten eCLICK kan installeras på en lämplig vägg eller i en ePOLE (duo).

Leveransomfattning

- 1x eCLICK
- 1x installationsanvisning på flera språk
- 1x bormall

Medföljer:

- 3x tätningssluggar
- 3x universalpluggar
- 3x skruvar med halvrund skalle 6 x 59 mm
- 1x kabelgenomföring M20 x 1,5
- 1x stoppmutter M20 x 1,5
- 1x tätningsring
- 1x plombering
- 1x skruv för kabelklämma 1 st kabelklämma

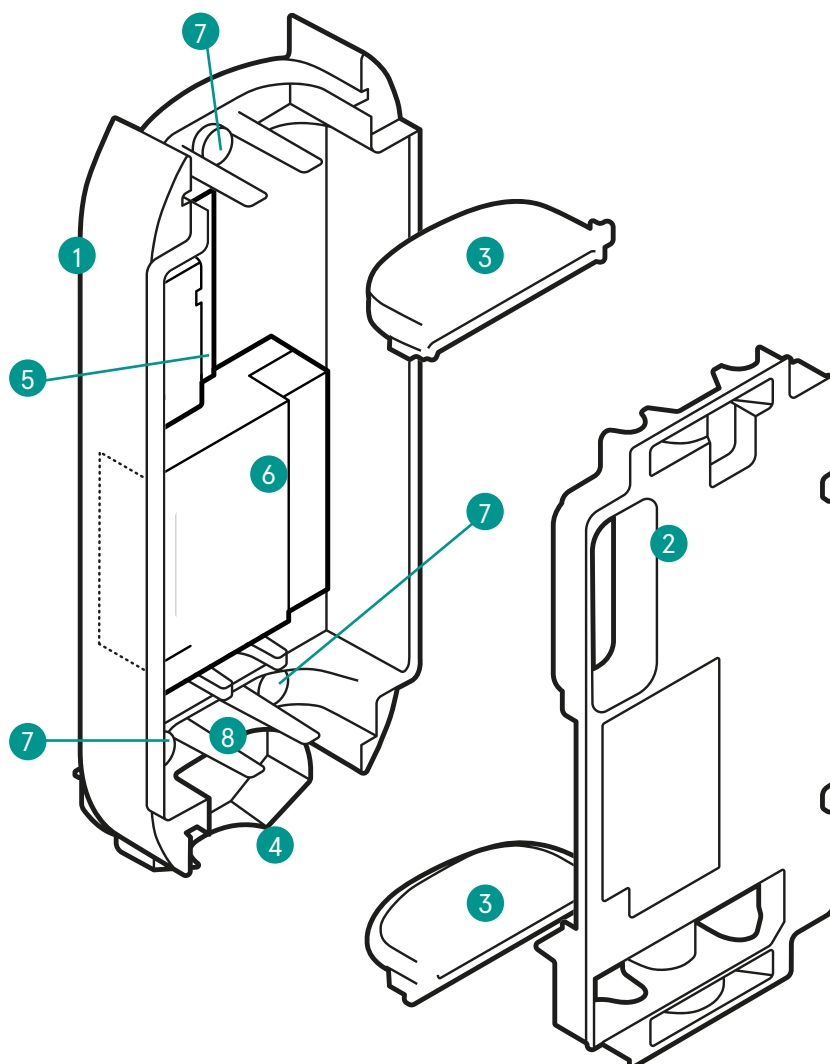


Obs

Kontrollera att leveransen är komplett och inte har skadats.

eCLICK – produktdetaljer

- 1 eCLICK
- 2 Beröringsskydd
- 3 Kabelgenomföringsplattor
- 4 Spärrbygel
- 5 Nätkort
- 6 eSMARTMETER (tillval)
- 7 Tätningsplugg
- 8 Interface-kort



Före installationen

Inför installationen ska bestämmelserna i nätanslutningsförfordningen, tekniska anslutningsvillkor och andra föreskrifter från elnätbolaget kontrolleras.

Särskilt anmälnings- och tillståndsskyldigheter samt skyldigheter att ange utförda arbeten ska beaktas. Med reservation för tekniska ändringar av produkten. Tekniska ändringar och ändringar av data eller beskrivna processer är möjliga utan föregående avisering och utan att det relevanta dokumentet uppdateras.

Välja monteringsplats

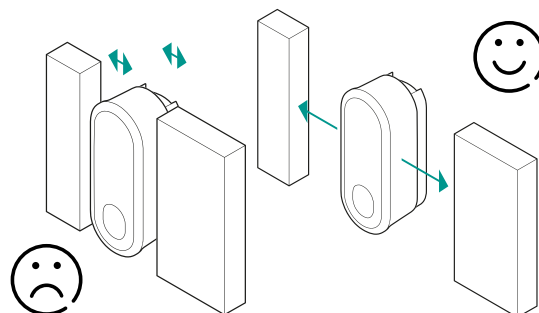
Välj en lämplig monteringsplats i samråd med kunden. En optimal monteringsplats för laddningsstationen är beroende på ägarens önskemål och på parkerings- och kabelsituationen vid installationsplatsen. Beroende på kundens önskemål kan eCLICK monteras antingen på vägg eller på ePOLE (duo). För en väggmontering måste den minsta hållfastheten uppgå till SFK 12.

Kontrollera dessutom vid väggmontering att ytan där eCLICK ska monteras är slät. Om ytan inte är slät kan problem uppstå vid montering och fukt tränga in i produkten.

Ett väl tilltaget avstånd (riktvärde 0,5 m, beroende på omgivningstemperaturen) från eCLICK till angränsande objekt garanterar en tillräcklig värmebortledning och obegränsad användning.

Beakta när eBOX positioneras att den är tillgänglig även vid parkerade fordon så att kabeln kan anslutas till fordonet och eBOX utan problem och eBOX kan användas utan begränsningar.

Välj en monteringsplats där eBOX inte kan utsättas för ständigt solljus.



Ergonomi

För en fullgod ergonomi rekommenderar vi att monteringsplatsen, t.ex. en vägg, förbereds. I kapitlet "Montera eCLICK på vägg" anges optimala mått.

Villkor för förinstallation

Kontrollera och se till att elinstallationen som är avsedd för anslutningen kan avge tillräckligt hög elektrisk effekt.

Varje eCLICK måste skyddas med en RCD (jordfelsbrytare) och en automatsäkring i förinstallationen. Inga andra elektriska förbrukare får integreras i strömkretsarna.

Kontakta ägaren eller operatören av anläggningen inför installationen för att stämma av avsedd utgångseffekt. Använd passande skyddskomponenter.



Fara

Apparaten får inte installeras i ett explosionsfarligt område.

Före installationen...

- ska installationen av överspänningsskydd kontrolleras om detta krävs i nationella standarder
- ska dragning av anslutningskabel till installationsplatsen ha avslutats
- ska anslutningen av matarkabeln till eCLICK/eBOX till undercentralen ha förberetts

Välja kabel

När en lämplig kabel ska väljas måste gällande internationella, nationella och regionala föreskrifter och standarder beaktas. När en lämplig kabel ska väljas måste anslutningen till en trefasströmkrets eller en enfasig växelströmskrets enligt gällande föreskrifter och standarder beaktas.

Välj en kabelarea så att egenuppvärmningen begränsas till 15 K.

Lägga anslutningskabel

Dra kablar med lämplig kabelarea till avsedd monteringsplats. Kom ihåg att pga. maximal böjningsradie endast kablar med max. kabelarea 10 mm² får föras in i eCLICK. Av denna anledning måste kablar som har dragits fram till eCLICK ev. anslutas till nya kablar.

För att undvika att anslutningskabeln kapas av för kort av misstag ska en överskjutande ledningslängd på ca 450 mm planeras in från kabelgenomföringsplattan.



Obs

Av platsskäl ska om möjligt en matarkabel med ≤ 6 mm² kabelarea väljas. Ur termisk synpunkt ska en matarkabel med 10 mm² kabelarea väljas. För övrigt ska kabelarean i matarkabeln väljas med hänsyn till kabelns längd.



Obs

När eCLICK monteras i ePOLE side-by-side, ePOLE back-to-back eller ePOLE duo ansluts även en jordfelsbrytare och en automatsäkring som ska skydda varje separat eCLICK. Av denna anledning krävs två separata matarkablar till ovanstående produkter. Upprepa därför ev. avsnitt "Före installationen" för att installera den andra matarkabeln.

Installation

Beakta att elektriska anläggningar och komponenter endast får installeras och tas i drift av yrkespersonal.

Detta kapitel är indelat i de överordnade arbetsstegen förberedelser inför installation, montering samt elektrisk anslutning. Dessa beskrivs detaljerat i de efterföljande underkapitlen.

Beakta följande sammanfattning av de viktigaste stegen för installation

1. Samråd med elnätbolaget.
2. Kontrollera: Kan anläggningen leverera avsedd effekt?
3. Val av monteringsplats och montering av eCLICK.
4. Förinstallation: Kontrollera att en tillhörande jordfelsbrytare (se nedanstående tabell) och en automatsäkring (se nedanstående tabell) har installerats i undercentralen.
5. Matarkabel: Planering, dragning, anpassning av kabelgenomföringsplatta.
6. Ethernet-kabeln (tillval) Om en ethernet-kabel ska dras måste man först borra ett hål för en M20-gänga för bifogad kabelförskruvning genom den avsedda kabelgenomföringsplattan. Sätt in den bifogade kabelförskruvningen och montera stoppmuttern.
7. FNN-styrbox och arbetsströmsutlösare (tillval) Om en arbetsströmsutlösare ska dras måste man först borra ett hål för en M20-gänga för bifogad kabelförskruvning genom den avsedda kabelgenomföringsplattan. Sätt in den bifogade kabelförskruvningen och montera stoppmuttern.
8. eSMARTMETER: Kontrollera om en eSMARTMETER ska installeras i eCLICK.
9. Variant med eSMARTMETER: Vid behov ska en eSMARTMETER monteras i eCLICK och därefter anslutas till nätkortet.
10. Variant utan eSMARTMETER: Endast om ingen eSMARTMETER behövs kan matarkabeln anslutas direkt till nätkortet.
11. Välj ett lämpligt anslutningsscenario och anslut därefter.
12. Om anslutningen ska genomföras med en fas, får anslutningen inte utföras till L2 eller L3 på nätkortet eller eSMARTMETER! Matarkabeln L1 måste tvunget anslutas till L1 på nätkortet eller eSMARTMETER.
13. Kontrollera att beröringsskyddet i eCLICK har snäppt in. Fixera beröringsskyddet med eCLICK med den bifogade plomberingen så att plomberingen först måste brytas om beröringsskyddet tas av av obehöriga.
14. Läs av mätaren.
15. Genomför elektrisk kontroll.
16. Gå igenom checklistan på sid. 29.



Fara

Läs igenom säkerhetsanvisningarna innan du utför installationen.

Jordfelsbrytare

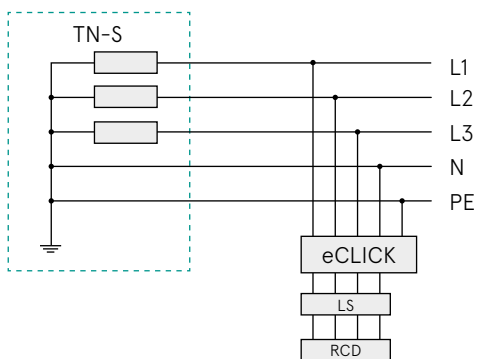
Laddningseffekt	3,7 kW; 11 kW	7,4 kW; 22 kW
Laddningsström	16 A	32 A
Exempel	F204A, 4-polig, 25/0,03 A ABB	F204A, 4-polig, 40/0,03 A ABB
Standarder	DIN EN 61008-1/DIN EN 61008-2-1	DIN EN 61008-1/DIN EN 61008-2-1
Typ	A	A
Driftspänning	230/400 V AC	230/400 V AC
Poler	4-polig	4-polig
Märkfelström	30 mA	30 mA
Märkström	25 A	40 A
Utlösningstid	300 ms	300 ms
Driftkurva	ofördröjd	korttidsfördröjd (AP-R)
Överspänningskategori	III	III
Nedsmutningsgrad	2	2
Omgivningstemperatur	Tmax +55 °C, Tmin -25 °C	Tmax +55 °C, Tmin -25 °C
Materialnummer	10284822	10118695

Automatsäkring

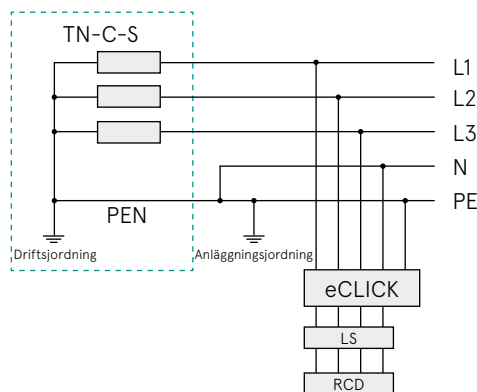
Laddningseffekt	3,7 kW; 11 kW	7,4 kW; 22 kW
Laddningsström	16 A	32 A
Exempel	S203-NA K, 20A ABB	S203-NA K, 40A ABB
Standarder	DIN EN 60947-1, -2/DIN EN 60898-1	DIN EN 60947-1, -2/DIN EN 60898-1
Utlösningsskarakteristik	K	K
Poler	4-polig	4-polig
Nom. slut- och brytförmåga	6.000 A	6.000 A
Märkström	20 A	40 A
Isolationsspänning	4 kV	4 kV
Överspänningskategori	III	III
Nedsmutningsgrad	2	2
Omgivningstemperatur	Tmax +55 °C, Tmin -25 °C	Tmax +55 °C, Tmin -25 °C
Materialnummer	10133671	10118694

Installation

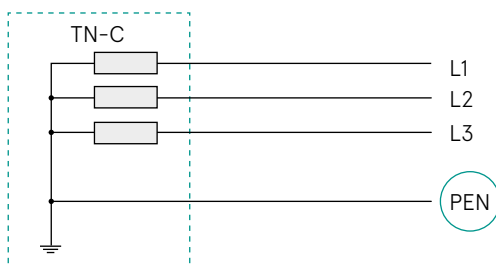
Europeiska nät



Enfasanslutning: L1, N, PE,
Trefasanslutning: L1, L2, L3, N, PE.

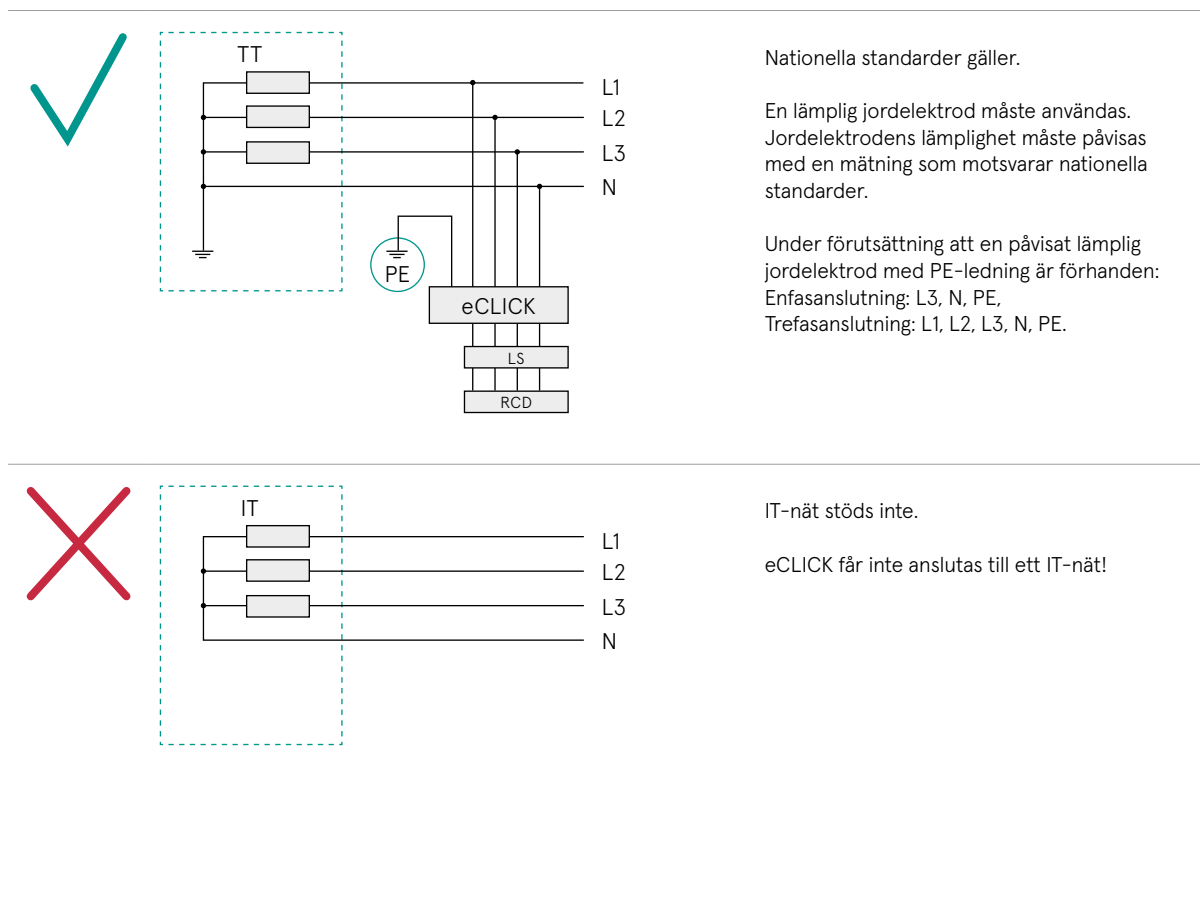


Enfasanslutning: L1, N, PE,
Trefasanslutning: L1, L2, L3, N, PE.



TN-C-TN-C-näts stöds inte.
eCLICK kan inte anslutas direkt till ett TN-C-nät.

Om en överlämningspunkt från TN-C till TN-C-S-nät finns i förinstallationen, kan eCLICK anslutas enligt beskrivningen för TN-C-S. TN-C-nätet måste alltid tvunget omvandlas till ett TN-C-S-nät.



Fara

Använd endast kablar för energioverföring enligt DIN VDE 18015 med en spänningsförbrukning av $\Delta U_{max} < 3\%$.



Obs

För en installation i TN-C-, TT- eller IT-nätet ska särskilda krav uppfyllas.



Märk

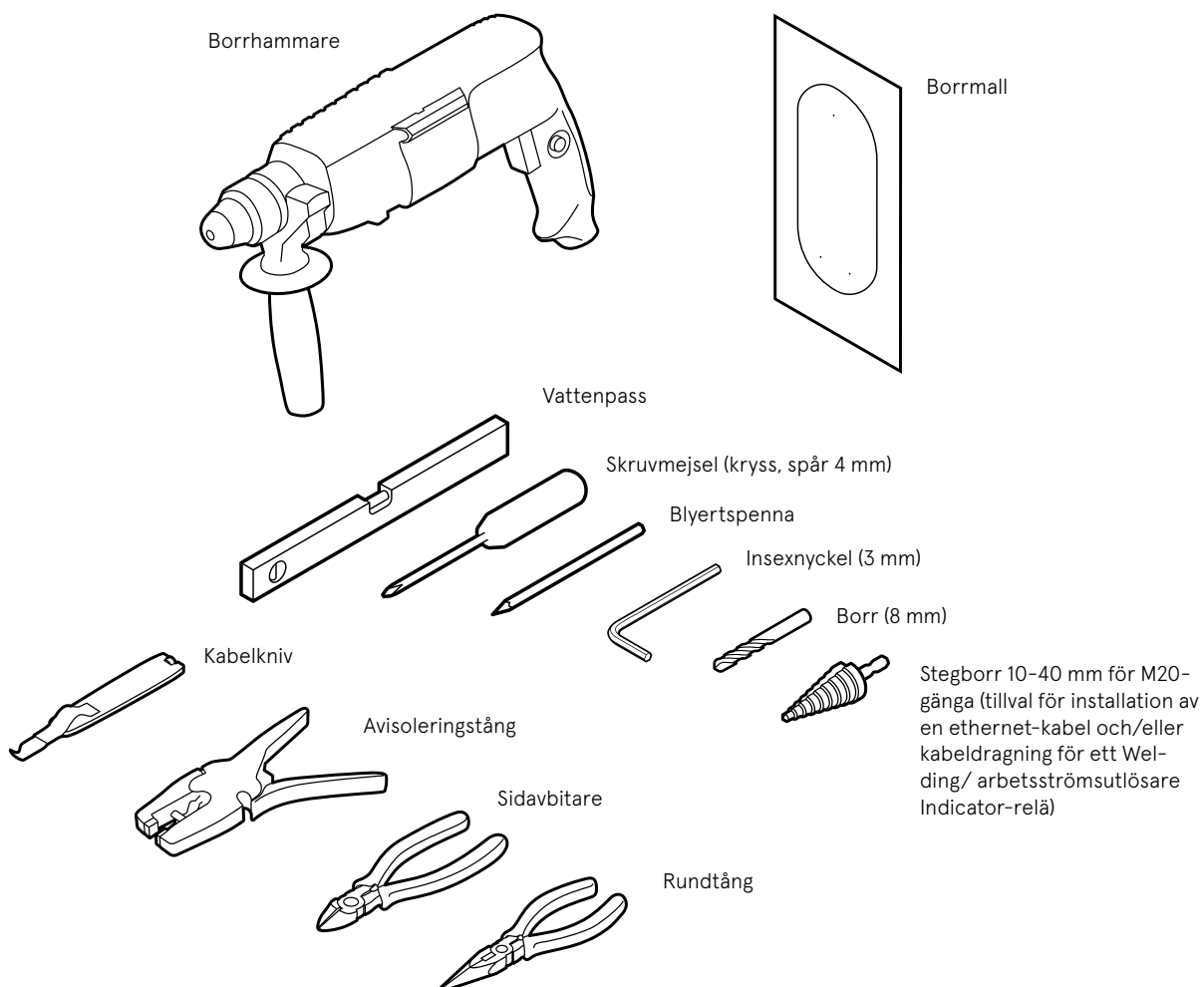
Installationen av ePOLE duo beskrivs i ett separat dokument.

Installation

Erforderliga verktyg

För att installera eCLICK på vägg eller ePOLE (duo) behövs ett vattenpass, bormallen som medföljer förpackningen, en blyertspenna eller annan markeringspenna, en borrhammare med borr (8 mm), en skruvmejsel, en bormaskin med stegborr samt en batteridrivna skruvdragare som indikerar vridmomentet.

Dessutom behövs en sidavbitare, en rundtång samt för kabelkonfektioneringen en kabelkniv samt en avisoleringstång.

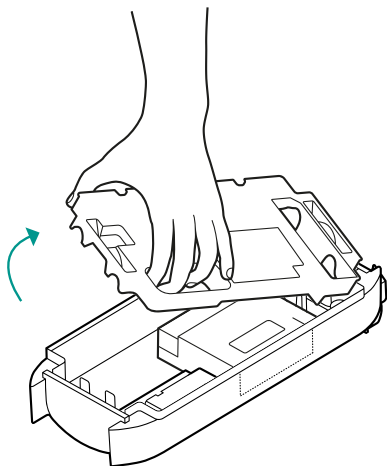


Information för montering

eCLICK fixeras på vägg eller ePOLE (duo) med tre skruvpunkter. Lägg först eCLICK med baksidan mot en plan yta och ta av beröringsskyddet.

Beröringsskyddet är inte fastskruvat och har endast skjutits på eCLICK. Detta sätts inte in igen förrän efter anslutningen till elnätet.

Ta bort beröringsskyddet med hjälp av en skruvmejsel. För in skruvmejseln i slitsen på sidan av beröringsskyddet och bänd sedan försiktigt upp beröringsskyddet.

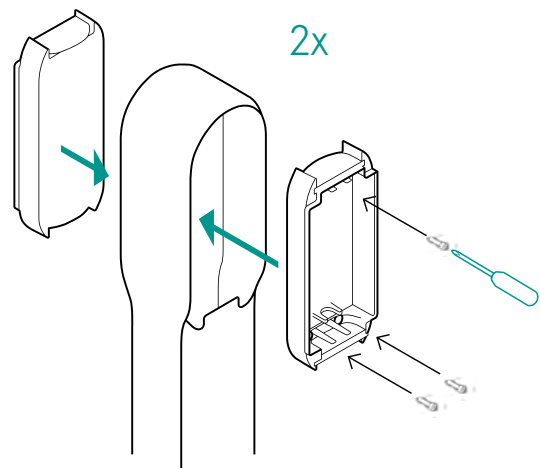


Montera i Compleo ePOLE duo

Skruva fast eCLICK i ePOLE duo vid avsedda punkter.

Använd skruvarna (3x M6x16) och distansbrickorna (3x 6.4) som medföljer ePOLE duo.

Sätt in tätningspluggarna igen efter att den har skruvats fast. Upprepa samma arbetssteg på den motsatta sidan.



Fara

Denna produkt innehåller antenner som sänder ut elektromagnetiska fält som kan störa andra elektroniska utrustningar, t.ex. mobiltelefoner och medicinsk utrustning, om dessa utsätts för dessa fält under längre tid vid ett avstånd under 3,5 cm. Om man kan utgå från längre tids exponeringar, rekommenderar vi ett minsta avstånd på 20 cm för att undvika störningar.



Obs

Sätt tvunget in tätningspluggarna eftersom det annars finns risk för att vatten eller andra ämnen tränger in, vilket kan skada produkten.

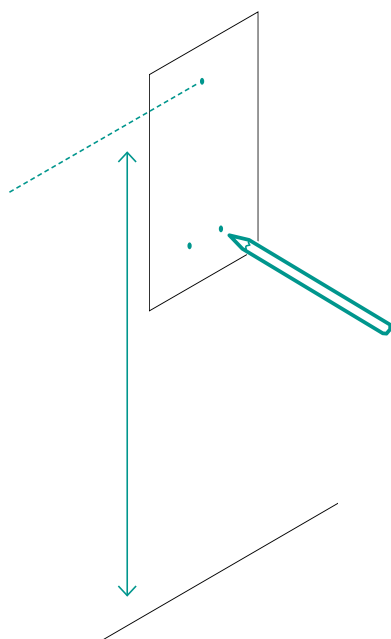
Installation

Montera eCLICK på vägg

Efter att en lämplig monteringsplats har valts och alla förberedelser har gjorts kan eCLICK monteras.

För att underlätta monteringen medföljer en bormall eCLICK- förpackningen. Använd denna mall vid behov. Markera tre borrhållor med hjälp av mallen och ett vattenpass eller borra direkt genom den justerade bormallen.

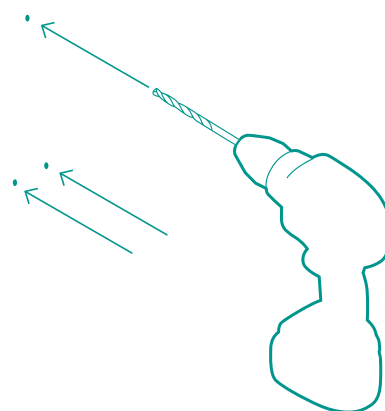
För att personer med funktionshinder ska kunna använda eBOX bör det övre hålet befinna sig 1 150 mm över marken.



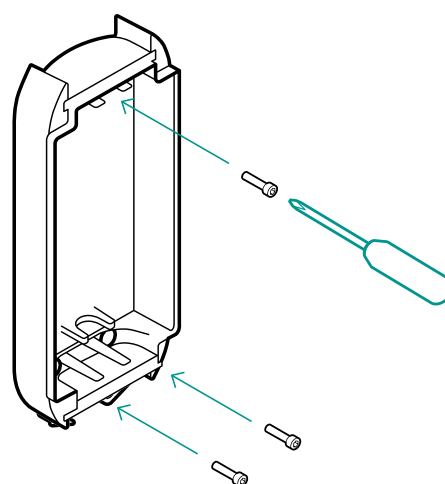
Standardhöjd:
1 500 mm

Endast för laddning med åtkomst för personer
med funktionshinder:
1 150 mm

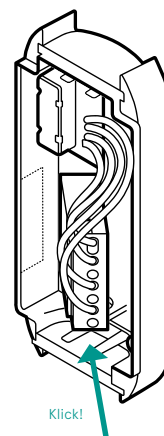
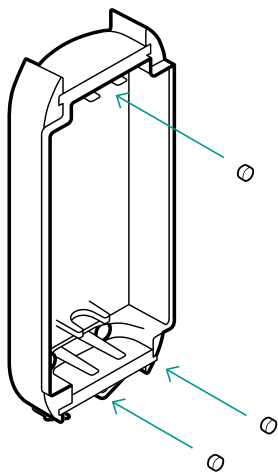
Borra hålen med ett borrhållor (8 mm) och sätt i bifogade pluggar. Om bifogade skruvar inte är lämpliga för väggtypen vid den avsedda monteringsplatsen ska en annan slags montering väljas.



Skruva fast eCLICK på väggen med hjälp av bifogade skruvar.



Sätt in bifogade tätningspluggar.



För in de lösa ändarna av försörjningskablarna till det övre området av eCLICK (nätkort).

Integrera eSMARTMETER (tillval)

Leveransomfattning

- 1x eSMARTMETER
- 1x patch-kabel

Kabel för kabeldragning ingår ej. För in en kabel med max. kabelarea 10 mm².

Ta bort beröringsskyddet från eCLICK (jmf. föregående sidan), detta ska sättas tillbaka på eCLICK i slutet av installationen. Vid leverans sitter beröringsskyddet fast vid fyra punkter.

Skjut in eSMARTMETER i den markerade positionen och klicka sedan in den.

Ansluta försörjningskablarna

Det finns två olika anslutningsmöjligheter för försörjningskabeln. De båda möjligheterna för en enkel och dubbel matarkabel anges på sid. 22.



Fara

Tänk på att eCLICK måste monteras på platt underlag så att den inte deformeras.



Obs

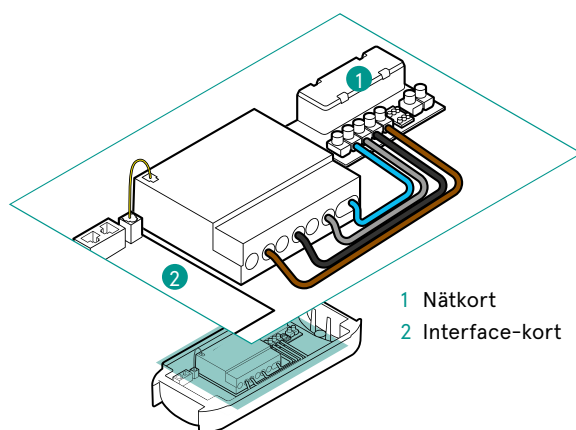
Sätt tvunget in tätningspluggarna eftersom det annars finns risk för att vatten eller andra ämnen tränger in, vilket kan skada produkten.

Installation

Kablage till eSMARTMETER

Som sista steg före monteringen ska eSMARTMETER anslutas.

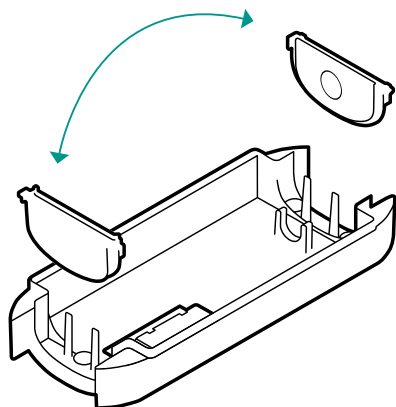
Dra kablarna från eSMARTMETER enligt bilden till nätkortet och dra sedan åt skruvarna med 1,2-1,5 Nm åtdragningsmoment.



Anslut eSMARTMETER till interface-kortet med den bifogade datakabeln.

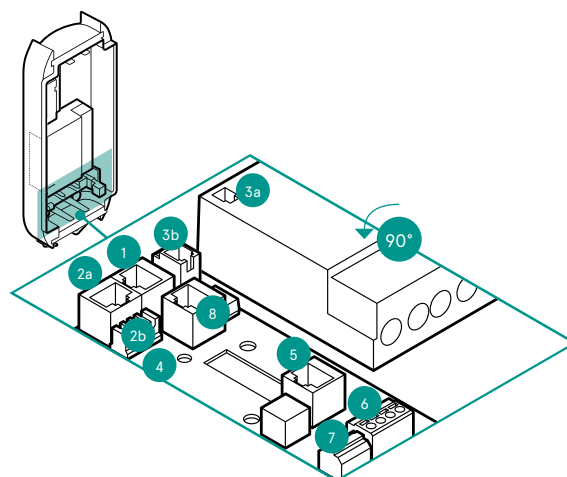
Förberedelser för den elektriska anslutningen

Kontrollera att kabelgenomföringsplattan har sitt håll på den sida där försörjningskabeln ska föras in. Om detta inte är fallet ska plattan dras ut och bytas ut.



Ethernet-anslutning (tillval)

Det är även möjligt att integrera eBOX i kundens nätverk med ethernet-kabel. För en korrekt ethernet-anslutning måste man känna till anslutningarna på interface-kortet.



- 1 LAN 3 RJ45 (kommunikation eBOX)
- 2a LAN 2 RJ45 (till internetrouter)
- 2b LAN 2 LSA-Plus (till internetrouter)
- 3a Utgång eSMARTMETER (tillval)
- 3b Ingång eSMARTMETER (tillval)
- 4 Position för kabelklämmor för S/FTP-kabel
- 5 RJ50 terminal (kommunikation eBOX)
- 6 FNN-styrbox-anslutning
- 7 Anslutning för arbetsströmsutlösare
- 8 LAN 1 RJ45 (avaktiverad)



Obs

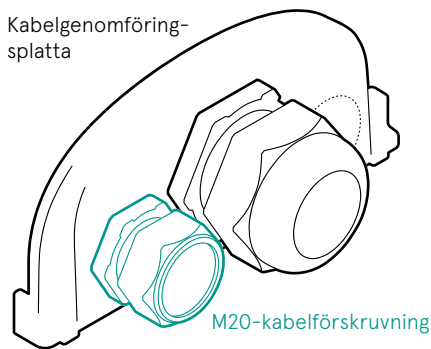
Anslut försörjningskablarna för eSMARTMETER på nätkortet.



Obs

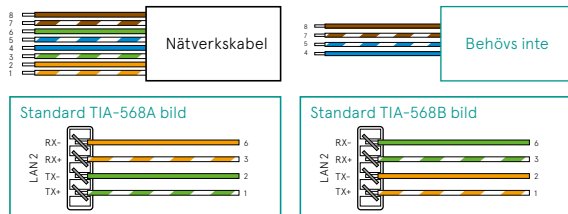
När kabelgenomföringsplattor sätts in måste man tvunget se till att de ligger emot plant.

Använd stegborr för att borra ett lämpligt hål (se streckat borrarställe i bild) för M20 kabelförskruvningen i kabelgenomföringsplattan. Borra steg för steg så att hålet inte blir för stort och att hålet fortfarande är tätt efter att kabelförskruvningen har satts in. Sätt in M20-kabelförskruvningen (för ethernet, aux-supply etc.)



Sätt in kabelgenomföringsplattan i eCLICK igen och tryck fast så att det blir tätt.

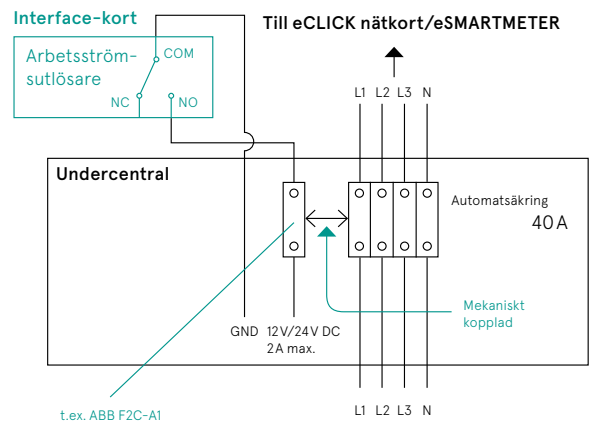
För in nätverkskabeln genom M20-kabelförskruvningen via kabelkanalerna och fäst kabeln med kabelklämma på 4. För kabeln till kabelklämman, avisolera kabeln och anslut den till LAN 2 LSA-Plus-anslutningsplinten (2b) på interface-kortet med ett LSA-Plus-kopplingsverktyg. Alternativt kan RJ 45 porten LAN2 användas.



Skruva fast kabelförskruvningen för att vara säker på att det blir tätt.

Arbetsströmsutlösare (tillval)

Statussignalen för svetsade effektkontakter ansluts till pos. 7 på interface-kortet (se bild sid. 17). En växelkontakt (max. 230 V, 1 A) är förhållande som kan användas enligt installatörens anvisningar. En arbetsströmsutlösare är en extrafunktion som endast behöver anslutas standardmässigt med hänsyn till IEC 60364. Anslutning med skruvplint. Beakta att kabelarean (styv och flexibel) måste uppgå till 0,2 - 1,5 mm².

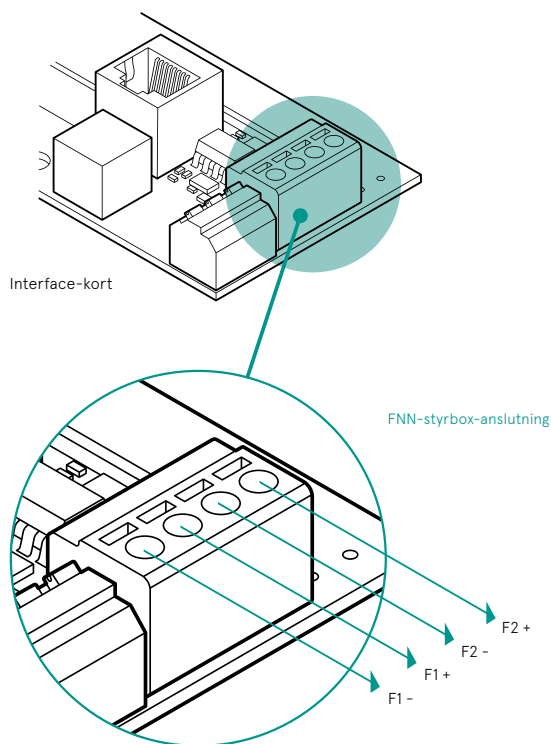


FNN-styrbox-anslutning (tillval)

I framtiden kan ett lokalt elnätbolag styra eBOX direkt med hjälp av en FNN-styrbox. Elnätbolaget kan begränsa laddningseffekten dynamiskt med maximalt fyra olika lägen.

Kontrollera det lokala elnätbolagets föreskrifter avseende effektnivåer. Dessa kan variera beroende på elnätbolag och måste konfigureras individuellt för din eBOX.

Installation



Anslutning

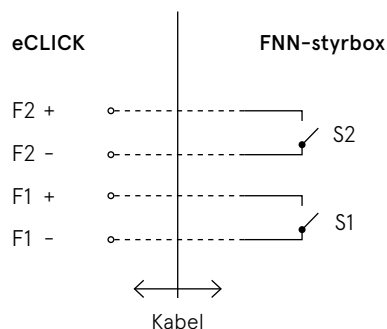
FNN-styrbox-anslutningen kan användas som förbindelse mellan eCLICK och en extern styrbox. På interface-kortet finns 2 anslutningsmöjligheter för anslutning till FNN-styrboxen.

2 potentialfria kontakter är tillgängliga. Beakta följande specifikationer när kabeln monteras:

- Om endast en FNN-kanal används: 2-ledars mantelledning
- Om båda FNN-kanaler används: 4-ledars mantelledning
- Max. kabelarea:
0,2 mm²–4 mm² styv ledning /
0,2 mm²–2,5 mm² flexibel ledning

Beakta anvisningarna i installationsanvisningen för FNN-styrboxen när kabeln monteras.

Koppla potentialfria kontakter



Aktivering

Aktiveringen sker i två steg:

1. Genomför den första idrifttagningen med appen eCONFIG för att etablera en anslutning till backend. QR-koderna för att hämta appen finns på sid. 30.
2. FNN-styrbox-anslutningen aktiveras med WEBCONFIG. Bruksanvisningen finns i Document Center under <https://www.compleo-charging.com/en/products/document-centre>

Notera kopplingsstatus och tilldelningen av olika effektnivåer innan aktiveringen genomförs. I WEBCONFIG Quick Setup kan FNN aktiveras med fördefinierade värden (se höger tabell).

Under "Advanced Settings" i WEBCONFIG kan avvikande effektnivåer definieras (t.ex. 0 % / 30 % / 70 % / 100 %).



Obs

Vid kopplingsstatus med öppet och slutet relä finns det risk för förväxlingar.



Märk

Kommunikationen mellan FNN-styrboxen och eBOX sker via den svarta flatbandskabeln. Kontrollera att datakabeln för eBOX har anslutits till eCLICK.

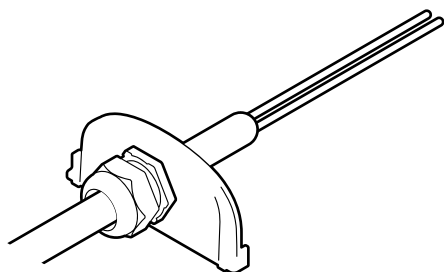
Fördefinierade värden för FNN

S & W öppen	D %	100 %
S öppen / W sluten	C %	60 %
S sluten / W öppen	B %	30 %
S & W sluten	A %	0 %

Elektrisk anslutning

Beroende på om en eSMARTMETER är inbyggd eller ej skiljer sig den elektriska anslutningen (se scenario A, B, C eller D).

Installationen underlättas avsevärt om kabelstammen förbereds för kabeldragning innan den förs in i eCLICK. Vi rekommenderar att kabelgenomföringsplattan tas av. För sedan in kabeln och böj till ledarna beroende på avsett scenario. Följ bilderna på de efterföljande sidorna.



Fara

Kontrollera att säkringen till strömkretsarna har slagits ifrån och att tillämpade komponenter är spänningsfria.



Obs

För den kompletta produkten – som består av eCLICK, eBOX och ev.ePOLE duo – behöver inga extra ventilationskomponenter monteras.



Obs

eCLICK kan anslutas såväl enfasigt som trefasigt till undercentralen. I bilderna visas dock endast den trefasiga anslutningsmöjligheten. En enfasig anslutning får endast kopplas till L1, N och PE.



Obs

För att kabelns böjningsradie inte ska underskridas får kabelarean inte överskrida 10 mm².



Märk

Försörjningskablar ingår inte i leveransen.

Installation

Scenario A:

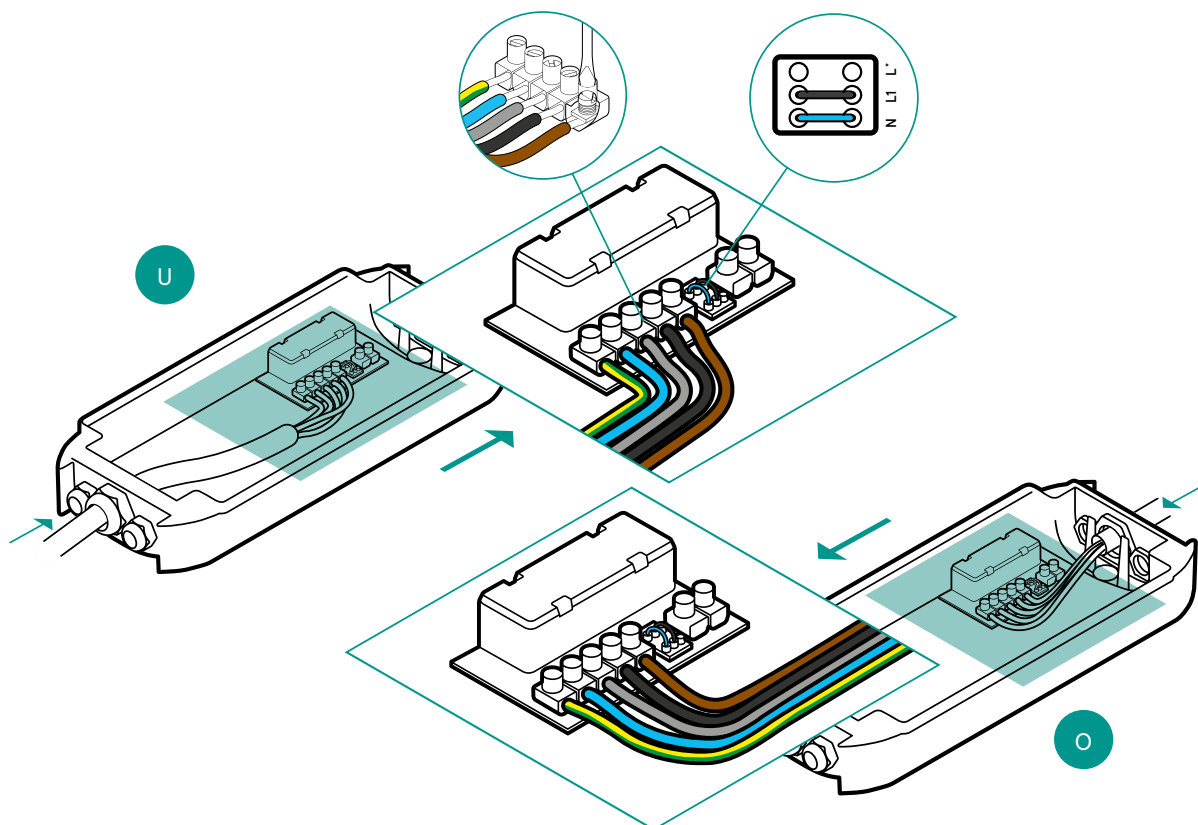
elektrischer elektrisk anslutning av eCLICK utan eSMARTMETER, enkel matarkabel

1. Kapa kabeln med tillräckligt mycket reservlängd när den har dragits in i eCLICK. Därmed kan kabeln fortfarande böjas och en eSMARTMETER kan monteras vid ett senare tillfälle.
2. För in försörjningskabeln i eCLICK antingen ovanifrån (O) eller underifrån (U). Lägg ledarna på kontakterna enligt bilden och dra sedan åt skruvarna vid kabelklämmorna med åtdragningsmoment 1,2-1,5 Nm.



Obs

Om anslutningen ska genomföras med en fas, får anslutningen inte utföras till L2 eller L3 på nätkortet eller eSMARTMETER! Matarkabeln L1 måste tvunget anslutas till L1 på nätkortet eller eSMARTMETER.



Scenario B:

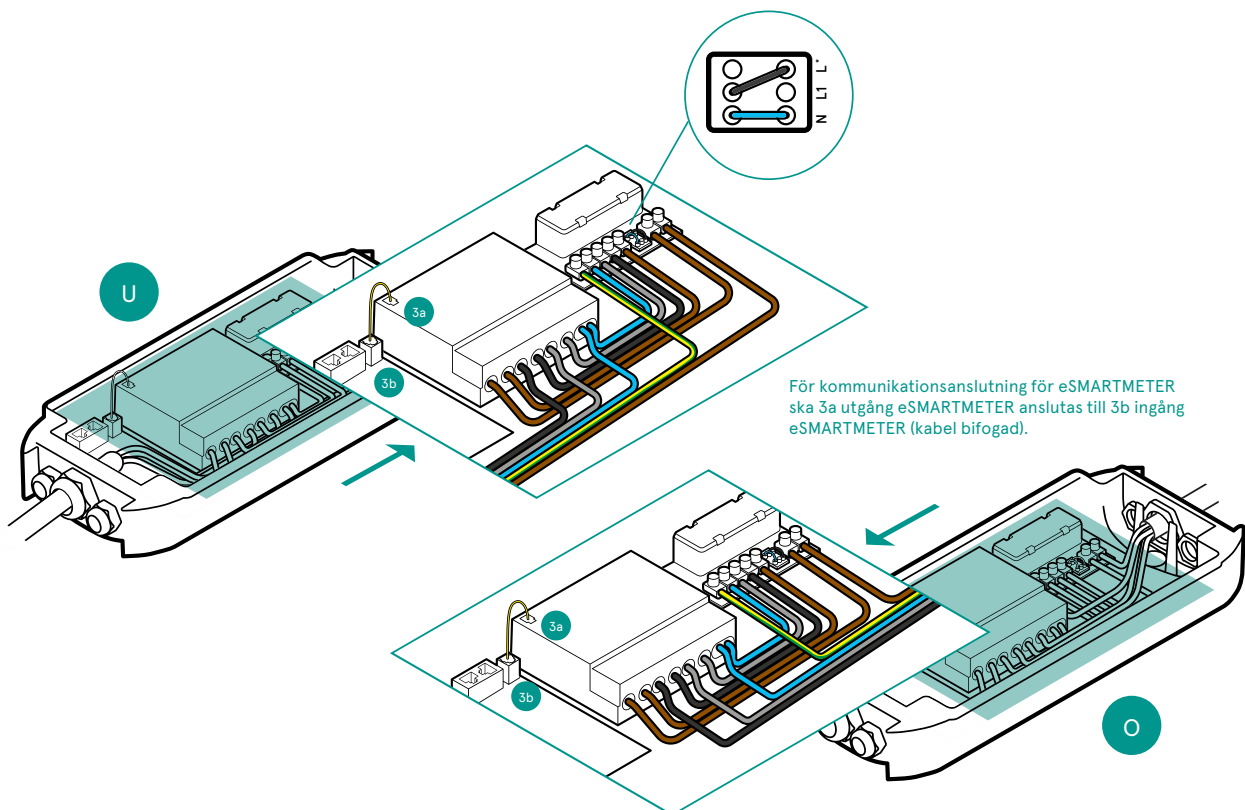
elektrisk anslutning av eCLICK med eSMARTMETER, enkel matarkabel

1. Ta av kabelgenomföringsplattan uppåt (O) eller nedåt (U).
2. För in kabeln genom kabelgenomföringsplattan och kapa den därefter.
3. Sätt in kabelgenomföringsplattan.
4. Anslut försörjningskablarna för eSMARTMETER på nätkortet.
5. Skifta den svarta bryggan från till L1 till L*.
6. Lägg ledarna på kontakterna enligt bilden och dra sedan åt skruvarna vid kabelklämmorna med åtdragningsmoment 1,2-1,5 Nm.



Obs

Om anslutningen ska genomföras med en fas, får anslutningen inte utföras till L2 eller L3 på nätkortet eller eSMARTMETER! Matarkabeln L1 måste tvunget anslutas till L1 på nätkortet eller eSMARTMETER.



Installation

Scenario C:

elektrisk anslutning av eCLICK utan eSMARTMETER, dubbel matarkabel (separat strömmatarkabel för egenförsörjning)

Kapa kabeln med tillräckligt mycket reservlängd så att den fortfarande kan böjas, och att en eSMARTMETER kan monteras vid ett senare tillfälle.

1. Borra ett hål för AUX-kabeln i motsvarande kabelgenomföringsplatta och sätt in den bifogade M20-kabelförskruvningen.
2. Sätt in kabelgenomföringsplattan i eCLICK igen och tryck fast så att det blir tätt.
3. Skruva fast kabelförskruvningen för att vara säker på att det blir tätt.

För in försörjningskabeln i eCLICK antingen ovanifrån (O) eller underifrån (U). Ta bort den blå och den svarta bryggan på nätkortet så att AUX-ledningarna kan anslutas. Lägg ledarna på kontakterna enligt bilden och dra sedan åt skruvarna vid kabelklämmorna med åtdragningsmoment 1,2-1,5 Nm.



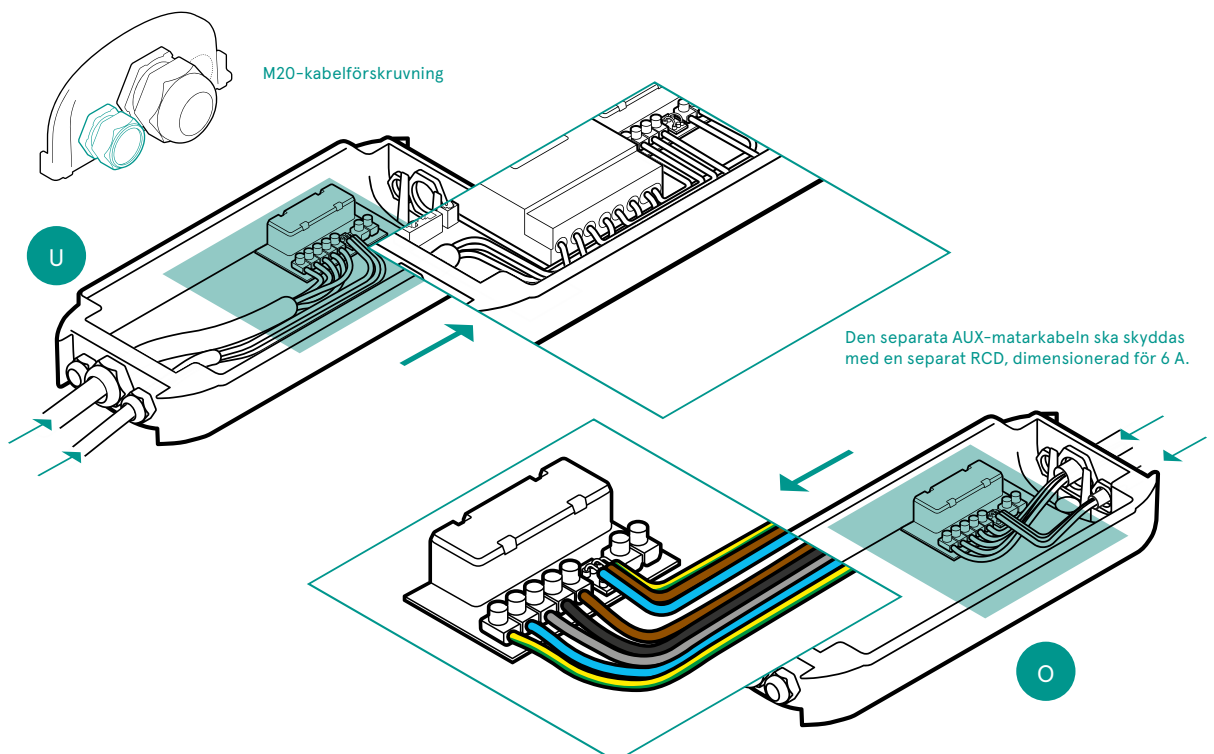
Obs

Om anslutningen ska genomföras med en fas, får anslutningen inte utföras till L2 eller L3 på nätkortet eller eSMARTMETER! Matarkabeln L1 måste tvunget anslutas till L1 på nätkortet eller eSMARTMETER.



Märk

Kabelarean för den separata AUX-matarkabeln får max. uppgå till 1,5 mm².



Scenario D:

elektrisk anslutning av eCLICK med eSMARTMETER, dubbel matarkabel (separat strömmatarkabel för egenförsörjning)

Allmänt tillvägagångssätt

1. Borra ett hål för AUX-kabeln i motsvarande kabelgenomföringsplatta och sätt in den bifogade M20-kabelförskruvningen.
2. Sätt in kabelgenomföringsplattan i eCLICK igen och tryck fast så att det blir tätt.
3. Skruva fast kabelförskruvningen för att vara säker på att det blir tätt.

Tillvägagångssätt med eSMARTMETER

Ta av kabelgenomföringsplattan upp till (O) eller ned till (U). För in kablarna genom kabelgenomföringsplattan och korta av dem. Sätt sedan in kabelgenomföringsplattan. Försörjningskablarna för eSMARTMETER måste anslutas till nätkortet. Skifta den svarta bryggan från till L1 till L*. Lägga kardelerna på kontakterna enligt bilden och dra sedan åt skruvarna vid kabelklämmorna med åtdragningsmoment 1,2-1,5 Nm.



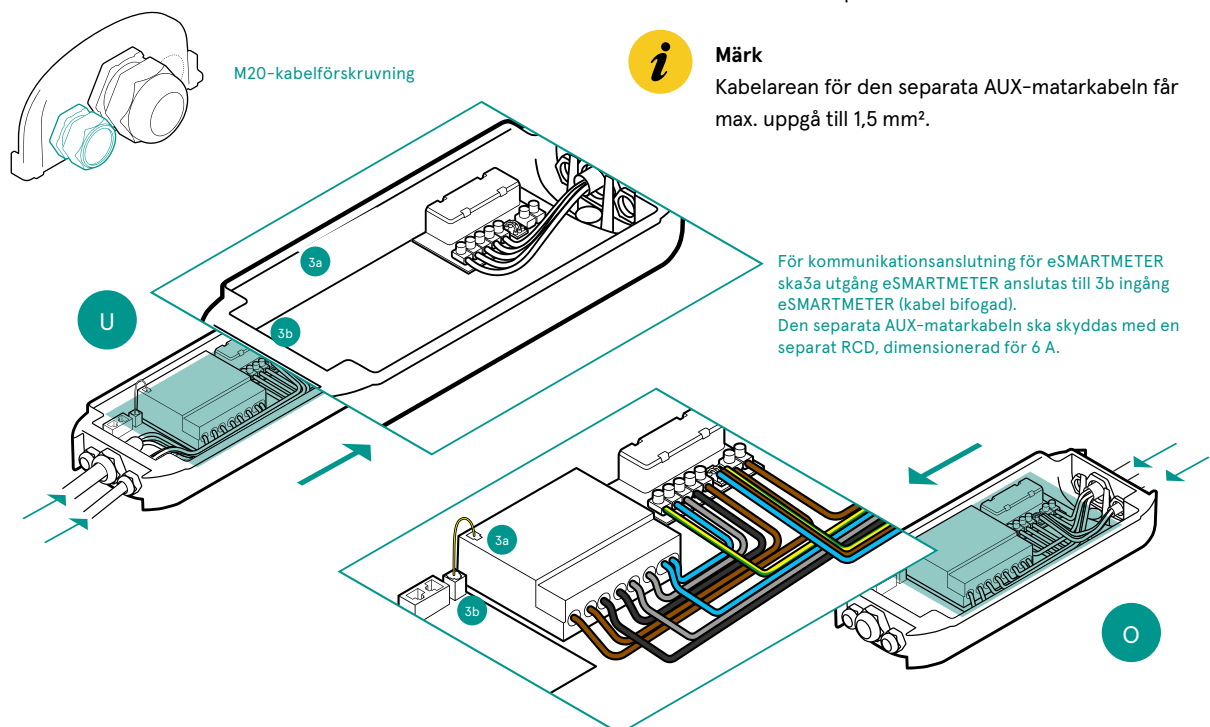
Obs

Om anslutningen ska genomföras med en fas, får anslutningen inte utföras till L2 eller L3 på nätkortet eller eSMARTMETER! Matarkabeln L1 måste tvunget anslutas till L1 på nätkortet eller eSMARTMETER.



Märk

Kabelarean för den separata AUX-matarkabeln får max. uppgå till 1,5 mm².



Installation

Läsa av mätaren

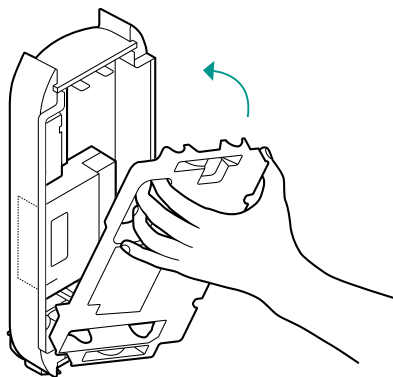
Om en eSMARTMETER har installerats ska energivärdet läsas av och detta sedan skrivas in tillsammans med mätarnumret.

eSMARTMETER	
Mätarnummer	
Mätarvärde	
Avläsningsdatum	

Nästan klart: elektriska tester och plombering

När alla kablar har anslutits fast enligt bilden över konfigurationen ska skruvarna dras åt vid behov. När elektriska kontroller ska genomföras får spänningen kopplas till. Därefter ska anläggningen frikopplas igen.

1. Koppla ifrån spänningen efter att kontrollen har genomförts enligt nationella eltekniska standarder.
2. Sätt tillbaka beröringsskyddet på eCLICK.
3. Fixera beröringsskyddet med eCLICK med den bifogade plomberingen så att plomberingen först måste brytas om beröringsskyddet tas av av obehöriga.



Fara

Det finns risk för elektrisk chock med risk för liv och hälsa.



Fara

Efter utförd installation måste den monterade eCLICK täckas över på lämpligt sätt. Om eBOX ska installeras vid ett senare tillfälle ska spänningsförsörjningen för matarkabeln slås ifrån och spärras mot oavsiktlig återinkoppling.



Obs

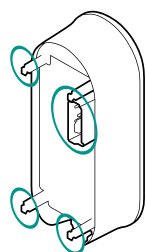
Beakta kraven enligt IEC 60364. Särskilt:

- Spänningen PE/N får inte överskrida ett effektivt värde $U_{eff} = 10 \text{ V}$. Om detta värde överskrids måste orsaken lokaliseras och därefter åtgärdas.
- Mät upp jordresistansen. Detta värde ska uppgå till mindre än 100Ω .

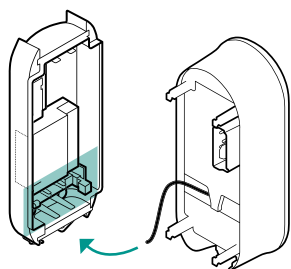
Klicka in eBOX i eCLICK

Kontrollera innan eBOX monteras att eCLICK är spänningsfri.

Om en eSMARTMETER har installerats ska man se till att portarna är anslutna med bifogade datakablar. Anslut port 3a (eSMARTMETER) och port 3b (eCLICK) med datakabeln. Ta eBOX och identifiera anslutningspunkterna (blått) på baksidan.

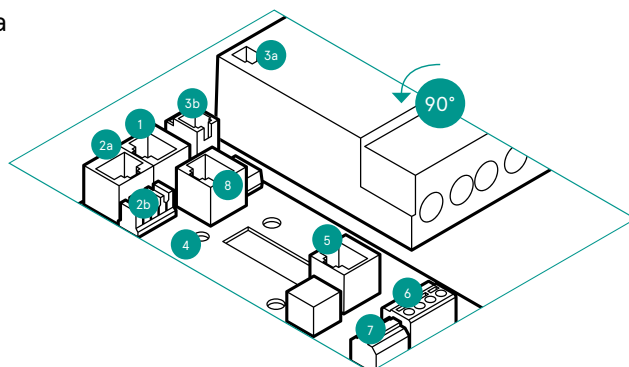


Lägg den svarta flatbandsdatakabeln för eBOX på port „5 Expansion Terminal“ nedtill höger på eCLICK.



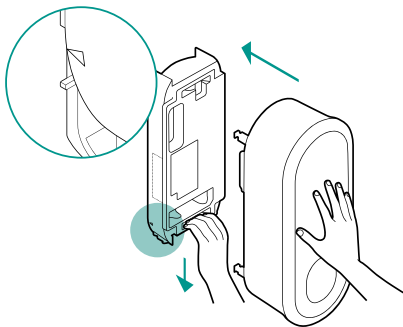
Koppla den vita flatbandsdatakabeln för eBOX på port 1 till vänster på eCLICK. Först när den svarta och den vita flatbandsdatakabeln har anslutits kan kommunikationen via LAN eller SIM-kort säkerställas.

- 1 LAN 3 RJ45
(kommunikation eBOX)
- 2a LAN 2 RJ45
(till internetrouter)
- 2b LAN 2 LSA-Plus
(till internetrouter)
- 3a Utgång eSMARTMETER
(tillval)
- 3b Ingång eSMARTMETER
(tillval)
- 4 Position för kabelklämmor
för S/FTP-kabel
- 5 RJ50 terminal
(kommunikation eBOX)
- 6 FNN-styrbox-anslutning
- 7 Anslutning för för
arbetsströmsutlösare
- 8 LAN 1 RJ45 (avaktiverad)

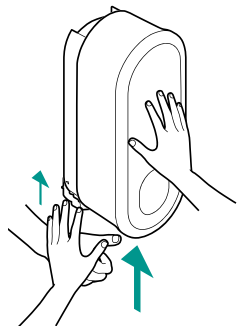


Klicka in eBOX i eCLICK

Förbered installationen genom att dra ned spärbygeln helt. Håll den tvunget kvar i denna position. Sätt eBOX rakt på eCLICK och tryck emot i mitten med den andra handen tills det tar emot. Se till att krets-lysdioderna inte utsätts för alltför mycket tryck.

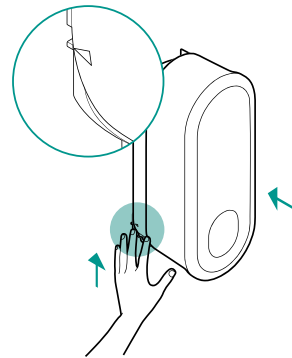


Släpp därefter spärbygeln och kör upp automatiskt. Håll fast eBOX med den ena handen.

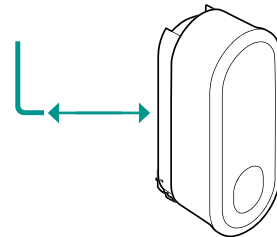


Håll fortfarande fast eBOX med den ena handen. Kontrollera slutpositionen för spärbygeln. Denna måste ha förts ända upp. I den förstörade detaljerade bilden visas slutpositionen. Stiftet på spärbygeln måste befinna sig exakt på samma höjd som triangeln på eBOX.

Om den avsedda slutpositionen ännu inte har nåtts kan bygeln skjutas vidare uppåt tills den når sin avsedda slutposition.



Skruva in den förmonterade ställskruvan på eCLICK med en insexnyckel för att spärra spärrmekanismen. Dessutom har eBOX fixerats på eCLICK och kan därmed inte lossas av obehöriga.



Nu har eBOX monterats på eCLICK. Slå på spänningen till eCLICK.



Obs

Koppla den vita flatbandsdatakabeln för eBOX på port 1 till vänster på eCLICK. Först när den svarta och den vita flatbandsdatakabeln har anslutits kan kommunikationen via LAN eller SIM-kort säkerställas.



Obs

Se till att eBOX snäpper in rätt i eCLICK. Markeringarna på spärbygeln står på slutpositionen. Ställskruvan ska skruvas in helt. Kontrollera att eBOX sitter fast.



Märk

Ställskruvan kan endast skruvas in helt om spärbygeln har skjutits in helt.

Checklista

Läs igenom och följ alla installationsanvisningarna.

- Tätningspluggarna har satts in
- Kabelgenomföringsplattorna har satts in slätt
- Beröringsskyddet har satts på
- Beröringsskyddet har fixerats med plombering
- Flatbandsdatakabeln mellan eCLICK och eBOX har inte klämts in
- Spärrbygeln står i slutläge
- Elektrisk slutkontroll har genomförts med framgång
- Funktionstest har genomförts med framgång (om eBOX finns)

Konfiguration av nätanslutningen

Markera

Standardvärden

Antal faser		1	3
Max. ström	16 A	20 A	32 A

Andra



Obs

Skriv in antalet faser som du har anslutit och max. ström på nästa sida i installationsanvisningen och på dekalen på eCLICK så att kunden kan utföra installationen på egen hand om en komponent behöver bytas ut.



Obs

Skriv in antal faser och max. strömstyrka på dekalen på eCLICK.

Driftstart av eBOX

Efter att dessa arbetssteg har avslutats kan spänningen kopplas till.

Tänk på att eBOX inte tänds förrän du befinner dig på 1 m avstånd eller mindre. Systemet uppmanar dig att upprätta en Bluetooth-anslutning till eBOX. För att detta ska kunna genomföras krävs antingen appen eCONFIG eller WEBCONFIG. Appen eCONFIG är den enklaste metoden för att ta eBOX i drift.

Om ett eller flera av följande steg ska utföras vid idrifttagningen måste WEBCONFIG användas:

- Uppdatering av fast program
- Utläsning av loggfiler
- SIM-kortinställningar
- Uppladdning av standard konfigurationsdata

En elinstallatör måste genomföra idrifttagningen på systemsidan.

Installation med appen eCONFIG

Hämta din app med följande QR-kod:



Installation med WEBCONFIG

Använd följande QR-kod för att hämta bruksanvisningen som beskriver användningen av WEBCONFIG:



Ta produkten i drift vid installation för privat bruk

1. Ställ in den installerade laddningseffekten i appen eCHARGE+ genom att välja antal anslutna faser och installerad strömstyrka.
2. För att eBOX ska kunna ställas in för användaren finns ytterligare information om avsett tillvägagångssätt under

<https://www.compleo-charging.com/en/products/document-centre>.

Ta produkten i drift vid (halv)offentlig installation (affärskund)

1. Ställ in den installerade laddningseffekten i appen eCONFIG/WEBCONFIG genom att välja antalet anslutna faser och installerad strömstyrka.
2. eBOX kan anslutas till Compleo-backend eller en valfri tredjeparts-backend:

Via Compleo-backend

När du köper programservicen eOPERATE har din produkt automatiskt ställts in på den angivna e-postadressen på systemsidan. Använd portalen eOPERATE för konfiguration och administration. Det initiala lösenordet har vi redan skickat ut med e-post. Om du inte längre har tillgång till detta lösenord, kan du återställa lösenordet på sidan eoperate-portal.com.

Via backend från en tredjepart via OCPP

Kontakta backend-leverantören vid frågor om den systemrelevanta installationen.

Efter avslutad driftstart skiftar eBOX till status "Driftberedd". Här kan du ansluta och ladda ett fordon. Laddningen beskrivs detaljerat i bruksanvisningen som medföljer eBOX (finns även på nätet).

Märke

Underhåll/reparation

Din eCLICK kräver inget underhåll. Den innehåller inga delar eller komponenter som kan repareras. Utför inga reparationer. Om ett permanent fel har uppstått ska eBOX som finns på eCLICK bytas ut. Vid behov kan även eCLICK bytas ut.

Demontering

Tänk på att eCLICK endast får demonteras i spänningsfritt skick av en behörig elinstallatör.

Innan eBOX kan demonteras måste den först kopplas spänningsfri. Lossa först på ställskruven på sidan och ta ut eBOX ur eCLICK genom att dra ned spärrbygeln. Ta av laddaren och lossa ev. på ethernet-kablarna mellan eBOX och eCLICK. Ta först av beröringsskyddet från eCLICK och lossa sedan på försörjningskabeln och ev. på ethernet-kabeln för det lokala nätverket. Skruva loss kabelförskruvningen (resp. -förskruvningarna) och ta av försörjningskabeln och ev. ethernet-kabeln (resp. -kablarna). Därefter kan eCLICK skruvas loss.

Till slut kan eSMARTMETER demonteras och beröringsskyddet sättas tillbaka. Demonteringen av ePOLE duo beskrivs i en särskild installationsanvisning.

Avfallshantering

Produkterna eCLICK och eBOX är elektriska utrustningar. Dessa måste avfallshandteras enligt EU-direktiv WEEE II resp. ElektroG från 20 oktober 2015, eller i Schweiz enl. VREG, SR 814.620 från 14 januari 1998.



Fara

Se till att eCLICK kopplas spänningsfri innan den demonteras.



Obs

Se till att samtliga komponenter hålls torra under hela demonteringen.



Obs

Beakta när eBOX demonteras att eBOX tas ut försiktigt ur eCLICK så att flatbandsdatakabeln, eCLICK och eBOX inte skadas när de tas av.



Locations & Contact information



Compleo Charging Solutions GmbH & Co. KG

Ezzestraße 8
44379 Dortmund, Germany

+49 231 53492370
info@compleo-cs.com
compleo-charging.com



Compleo CS Nordic AB

Derbyvägen 4
212 35 Malmö, Sweden

+46 40 6850500
info.sweden@compleo-cs.com
compleocs.se

Compleo Charging Software GmbH

Ezzestraße 8
44379 Dortmund, Germany

+49 231 53492370
help@emobility.software.com
emobility.software



Compleo Charging Solutions GmbH

Campus 21, Liebermannstraße F05, 402/7
2345 Brunn am Gebirge, Austria

info@compleo-cs.at
compleo.at



Compleo Charging Solutions UK Ltd.

The Lambourn, Wyndyke Furlong
Abingdon, OX14 1UJ, United Kingdom

+44 1235 355189
hello.uk@compleo-cs.com
compleocharging.co.uk



Compleo Charging Solutions AG Schweiz

Hardturmstrasse 161
8005 Zürich, Switzerland

info.ch@compleo-cs.com
compleo-charging.ch



The power to move



Compleo Charging Solutions GmbH & Co. KG

Ezzestraße 8
44379 Dortmund
Germany

info@compleo-cs.com
compleo-charging.com

©2023 Compleo. All rights reserved.

This document may not be copied or reproduced in any form or by any means, in whole or in part, without written permission. All illustrations in this document serve only as examples and may differ from the delivered product. All information in this document is subject to change without notice and does not represent a commitment on the part of the manufacturer.

Technical changes and errors excepted.