

# Datenblatt ePole duo

Artikel-Nr. i00021745

Mit der ePole duo positionieren Sie zwei eBOX Wallboxen auf elegante Art an einem beliebigen Ort.

Die ePole duo eignet sich für die Installation von zwei eBOX smart, professional oder touch inklusive eCLICK - jeweils mit oder ohne angeschlagenem Ladekabel - und ist optional mit Kabelhaltern erhältlich.

Das Ablesen des Eichrechts-Zählers bei eichrechtskonformen eBOX Varianten wird durch zwei seitliche Sichtfenster sichergestellt.



# Technische Daten

## Allgemeine Informationen

Produktname	ePole duo
Kompatible Ladestationen	eBOX Produktfamilie
Ausführung	Für zwei eBOX Wallboxen
Lieferumfang	Pole inklusive Befestigungsmaterial

## Mechanische Daten

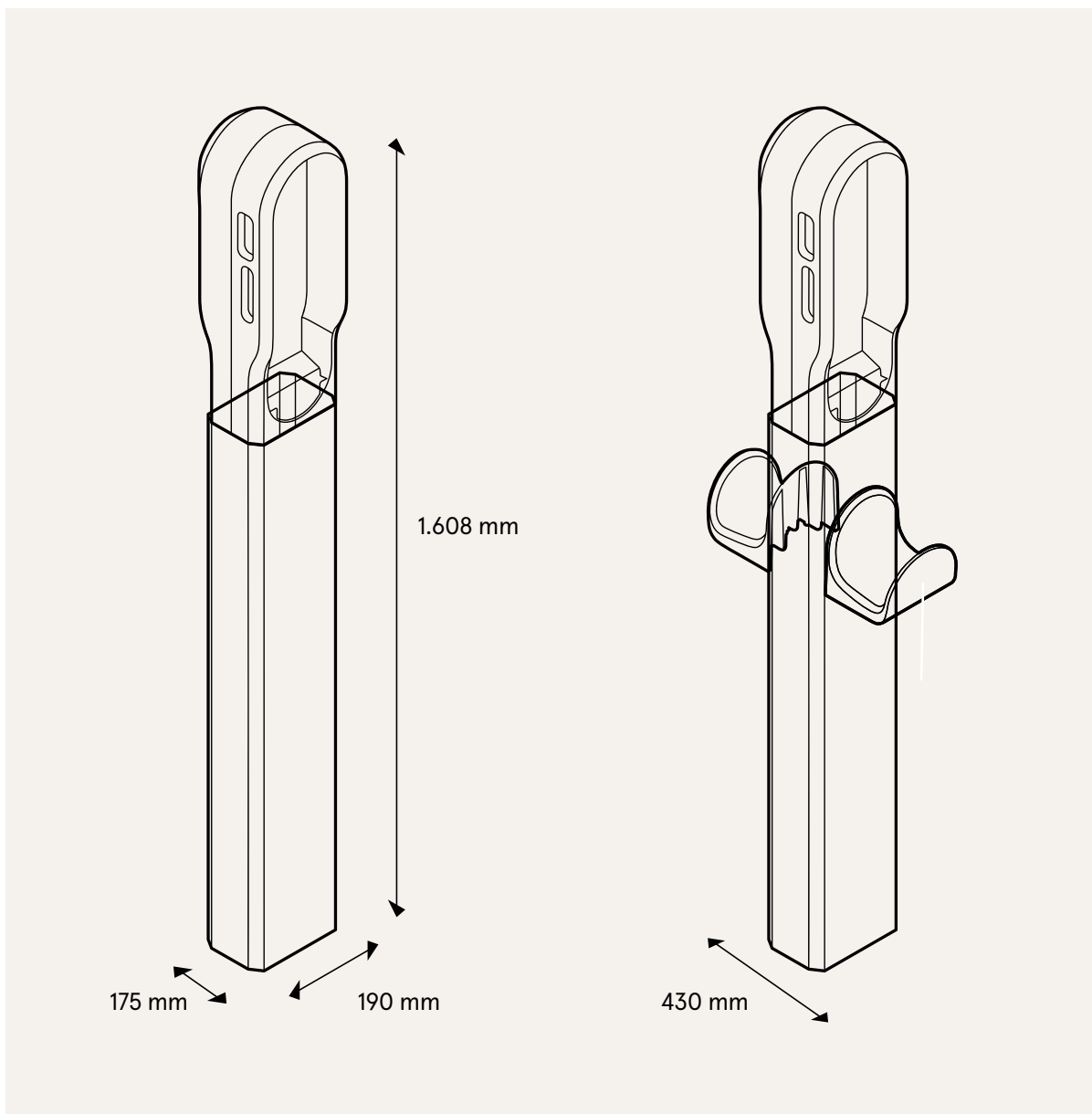
Montageart	Freistehend auf Betonfundament
Zuleitung	2-fach (eine je Ladepunkt), Zuleitung nur von unten möglich, Leitungsquerschnitt max 10 mm <sup>2</sup> je Zuleitung
Schutzart	Keine elektrischen Komponenten / IP 55 mit eBOX
Sicherung	Integrierte Verriegelung der Wallboxen
Abmessungen (H x B x T)	Bodenmontage: 1.608 x 190 x 175 mm Inklusive Kabelhalter: 1.608 x 190 x 430 mm
Gewicht	Ca. 19,3 kg

## Optionales Zubehör

Kabelhalter	Artikel-Nr. 10287610
-------------	----------------------

# Technische Daten

## Technische Zeichnung





The power to move



Compleo Charging Solutions GmbH & Co. KG

Ezzestraße 8  
44379 Dortmund  
Deutschland

[info@compleo-cs.com](mailto:info@compleo-cs.com)  
[compleo-charging.com](https://compleo-charging.com)

©2024 Compleo. Alle Rechte vorbehalten.

Dieses Dokument darf ohne schriftliche Genehmigung weder ganz noch auszugsweise kopiert oder in jeglicher Art und Form reproduziert werden. Alle Abbildungen in diesem Dokument dienen nur als Beispiel und können von dem ausgelieferten Produkt abweichen. Alle Angaben in diesem Dokument können ohne vorherige Ankündigung geändert werden und stellen keine Verpflichtung auf Seiten des Herstellers dar.

Technische Änderungen und Irrtümer vorbehalten.