

## 2-Punkt-Stele SideBySide für die innogy eBox (Materialnummer 10280300)

### Produktdatenblatt und Installationshinweise

Die 2-Punkt-Stele-SideBySide für die innogy eBox bietet die Möglichkeit, zwei eBoxen unabhängig von Wänden ortsgenau zu platzieren. Die eBoxen selbst sind in diesem Produkt nicht enthalten.

Kompatibilität mit:

- eBox (IEIA-277 / IEIA-278 / IEIA-279)
- eBox smart (IEIA-601)
- eBox smart RFID (IEIA-602)
- eBox cable RFID (IEIA-360 / IEIA-361) - exklusives Produkt für die Deutsche Post DHL

#### Weitere Vorteile der Stele:

- Einfache Montage:  
Die Stele besitzt einen Montagefuß zur Verschraubung auf das innogy Betonfundament mit Gewindebolzen.
- Einfache Kabelinstallation
- Made in Germany

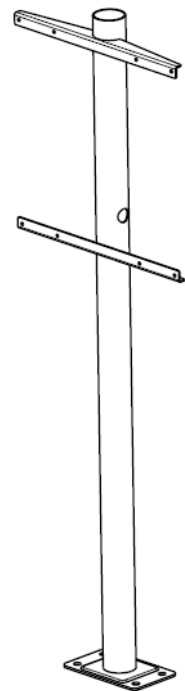
### Übersicht

#### Allgemeine technische Daten

Name des Modells:	2-Punkt-Stele- nebeneinander
Abmessungen [mm]:	siehe nächste Seite
Material:	Aluminium
Gewicht:	ca. 15,0 kg (ohne eBox)
Beistellmaterial:	4 Federringe 4 Muttern Diverse Nivellierplättchen

#### Funktionen

Optimale Positionierung:	Halterung für die eBox; lässt wandunabhängige Positionierung zu
--------------------------	---



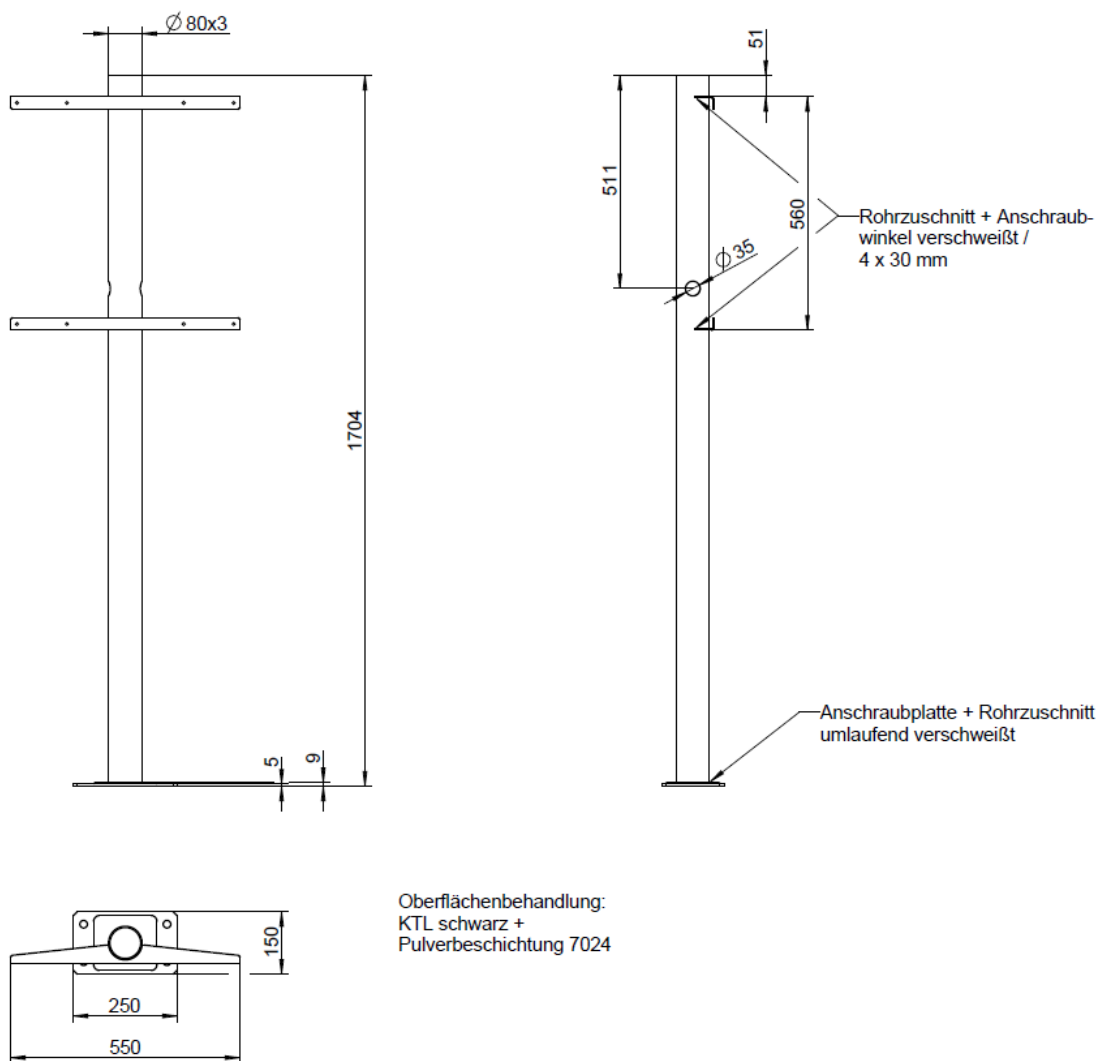
## Installationshinweise:

### Montage der Stele:

1. Elektrische Zuleitung von unten durch die Stele bis durch die Outlets führen  
Hinweis: Achten Sie auf eine knick- und zugfreie Kabelführung!
2. Stele entsprechend des Parkplatzes auf die Gewindebolzen des Betonfundaments setzen
3. Stele mit den beigelegten vier Federringen, vier Muttern und den Nivellierplättchen auf dem Betonfundament befestigen

### Montage einzelner Ladeboxen an der Stele:

4. Die jeweilige Ladebox durch Drücken der sechs (drei je Seite) angebrachten Druckknöpfe öffnen
5. Abnehmen der Dichtungseinsätze der eingepprägten Schraubpunkte in der innogy Ladebox
6. Befestigung der innogy Ladebox an der Stele mit den der Ladebox beigelegten Schrauben
7. Aufsetzen der Dichtungseinsätze auf die Schraubpunkte
8. Die Ladebox elektrisch gemäß der Installationsanleitung anschließen
9. Verschließen der Ladebox durch Aufsetzen des Deckels



Die Stele kann bei direktem Auffahren beispielsweise durch Fahrzeuge beschädigt werden. Um einen sicheren Betrieb der Stele mit den Ladeboxen sicherzustellen, sind Leitungsschutz und Personenschutz gegen Überlast und Fehlerströme gemäß gültiger Normen in der Unterverteilung zu installieren. Dem Kunden steht frei, einen externen Anfahrerschutz zu installieren.