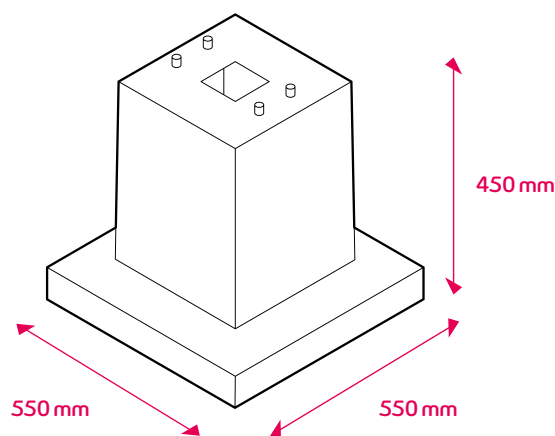


# Betonfundament

## Datenblatt

Das Betonfundament bildet die Basis zur Montage der innogy AC-Ladeinfrastruktur für die ePoleDuo, eStations und Stelen. In das Betonfundament sind vier Gewindestangen eingelassen, die eine feste Montage des Produkts ermöglichen. Dank des zentralen Kabelschachts lassen sich alle Zuleitungen einfach zuleiten.



### Schlüssel-Features

- kompatibel zu allen innogy AC-Produkten für Standmontage
- ermöglicht freistehende Montage der AC-Produkte
- maximale Flexibilität in der Standortwahl für die Ladeinfrastruktur

### Lieferumfang

- Betonfundament
- inkl. vier eingebrachter Gewindestangen

Allgemeine und elektrische Daten	Betonfundament
Abmessungen	HxBxT: 450 mm x 550 mm x 550 mm
Gewicht	Ca. 100 kg
Material	Beton
Anzahl Gewindestangen	4

### innogy eMobility Solutions GmbH

Flamingoweg 1  
44139 Dortmund

emobility@innogy.com  
innogy-emobility.com