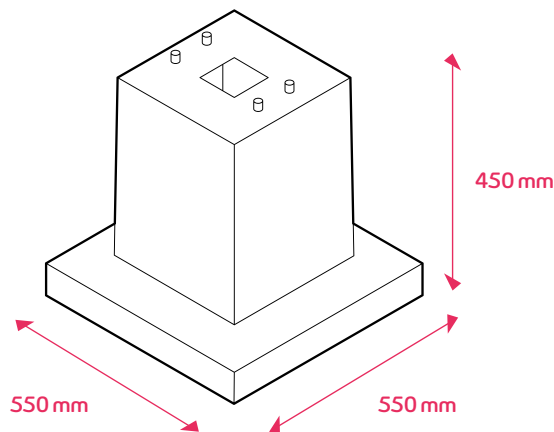


Fondation en béton

Fiche technique

Les fondations en béton constituent la base du montage de l'infrastructure de recharge en courant alternatif innogy pour l'ePoleDuo, les eStations et les colonnes. Quatre tiges filetées, encastrées dans les fondations en béton permettent un montage solide du produit. Le conduit central permet une amenée simple de tous les câbles d'alimentation.



Caractéristiques clés

- Compatibles avec tous les produits en courant alternatif innogy pour un montage au sol
- Permettant une pose libre des produits en courant alternatif
- Maximum de flexibilité dans le choix de l'emplacement de l'infrastructure de recharge

Étendue de la livraison

- Fondation en béton
- y compris quatre tiges filetées insérées

Caractéristiques générales et électriques

Dimensions (H x l x P)	450 mm x 550 mm x 550 mm
Poids	100 kg environ
Matériau	Béton
Nombre de tiges filetées	4

innogy eMobility Solutions GmbH

Flamingoweg 1
44139 Dortmund
Allemagne

emobility@innogy.com
innogy-emobility.com