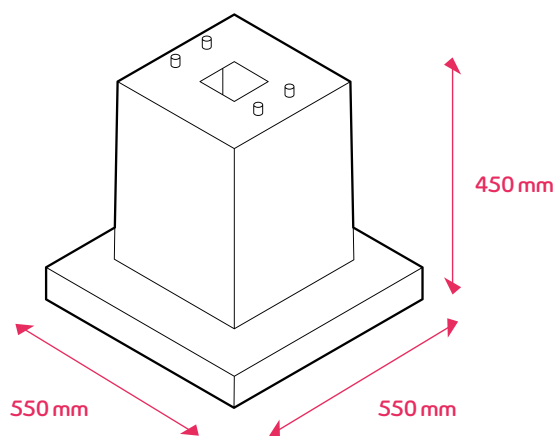


# Fondazione in calcestruzzo

## Scheda tecnica

La fondazione in calcestruzzo costituisce la base di montaggio per l'infrastruttura di ricarica AC innogy per ePoleDuo, eStation e colonnine. Nella fondazione in calcestruzzo sono incassate quattro aste filettate che permettono un montaggio fisso del prodotto. Grazie al centrale pozzetto di distribuzione per cavi si possono indirizzare con facilità tutte le linee di alimentazione.



### Caratteristiche chiave

- Compatibile con tutti i prodotti AC innogy da montare in verticale
- Permette un montaggio autoportante dei prodotti AC
- Offre la massima flessibilità quando si tratta di scegliere il sito per l'infrastruttura di ricarica

### Volume di consegna

- Fondazione in calcestruzzo
- Incluse quattro aste filettate montate

#### Dati generici ed elettrici

Dimensioni (H x L x P)	450 mm x 550 mm x 550 mm
Peso	Circa 100 kg
Materiale	Calcestruzzo
Numero di aste filettate	4

### innogy eMobility Solutions GmbH

Flamingoweg 1  
44139 Dortmund  
Germania

emobility@innogy.com  
innogy-emobility.com