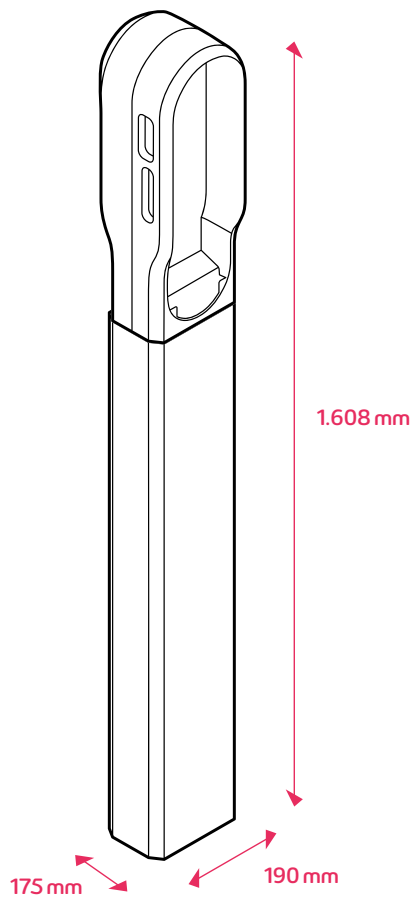


ePoleDuo

Datenblatt

Mit der ePoleDuo positionieren Sie zwei eBoxen auf elegante Art an einem beliebigen Ort. Die ePoleDuo eignet sich für die eBox smart, die eBox professional und die eBox touch – jeweils mit und ohne angeschlagenes Kabel – und ist optional mit Kabelhaltern erhältlich. Zwei Zuleitungen erlauben paralleles Laden mit uneingeschränkter Ladeleistung von bis zu 22 kW pro Ladepunkt.



Die ePoleDuo ist auch als
niedrigere Variante erhältlich.
Höhe der ePoleDuo short:
1.280 mm

Schlüssel-Features

- Elegante Ladesäule für 2 eBoxen mit Stecker oder Kabel
- Verfügbar mit 2 eClick und 2 eBoxen smart, professional oder touch
- Paralleles Laden von 2 Elektrofahrzeugen mit bis zu 22 kW
- Ablesen des Zählers durch seitliche Sichtfenster

ePoleDuo

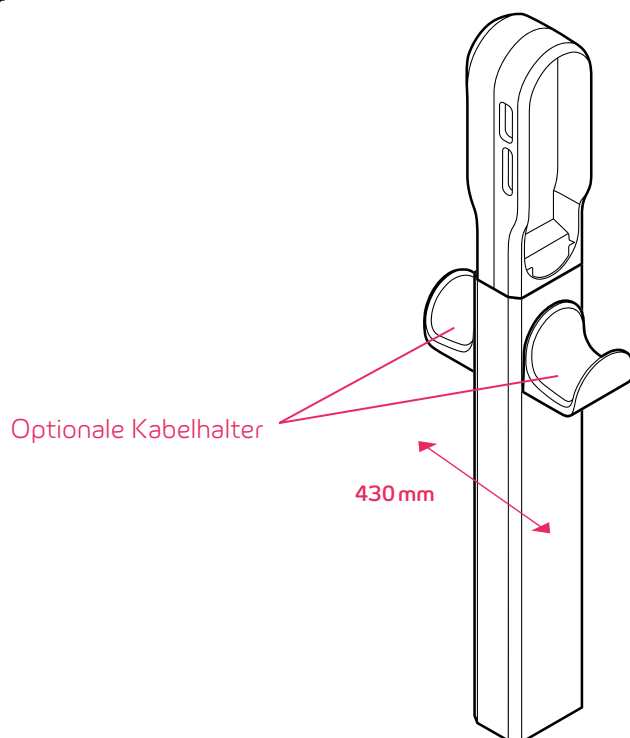
Datenblatt

Allgemeine und elektrische Daten

Abmessungen (HxBxT:)	1.608 mm x 190 mm x 175 mm (ohne Kabelhalter) 1.608 mm x 190 mm x 427 mm (mit 2 Kabelhaltern)
Montageart	Freistehend auf: Betonfundament Aufbodenmontagevorrichtung
Elektrische Zuleitung	2-fache Zuleitung (eine Zuleitung je Ladepunkt) Zuleitung nur von unten möglich, max. Leitungsquerschnitt 10 mm ² je Zuleitung
Gewicht	19,3 kg / 17 kg (short) / 1,5 kg pro Kabelhalter
Schutzart	Keine (keine elektrische Komponenten) IP 55 (mit eBox)

Optionales zusätzliches Zubehör

- Kabelhalter
- eSmartMeter



innogy eMobility Solutions GmbH

Flamingoweg 1
44139 Dortmund
Deutschland

emobility@innogy.com
innogy-emobility.com