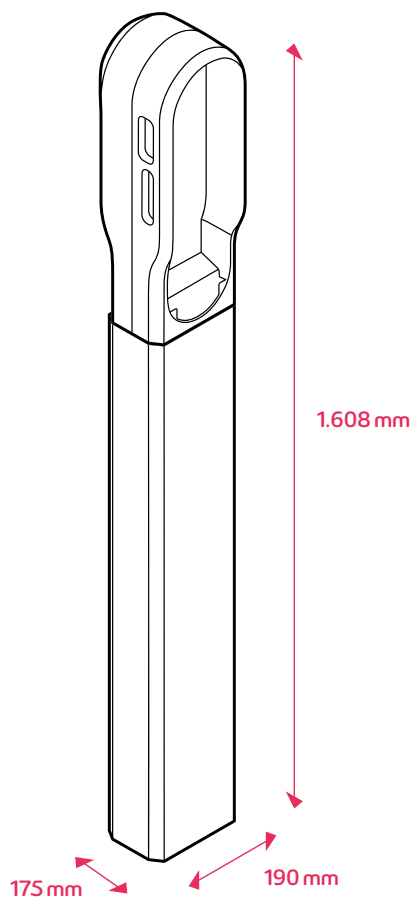


ePoleDuo

Fiche technique

Avec l'ePoleDuo, vous positionnez deux eBoxes de manière élégante à l'emplacement de votre choix. L'ePoleDuo convient aux eBoxes smart, professional et touch – avec ou sans câble attaché – et est disponible en option avec porte-câbles. Deux conduites d'alimentation permettent le chargement parallèle avec une puissance de charge illimitée jusqu'à 22 kW par point de charge.



L'ePoleDuo est aussi
disponible en variante plus
basse.

Hauteur ePoleDuo
short : 1.280 mm

Caractéristiques-clé

- Colonne de chargement élégante pour 2 eBoxes avec connecteur ou câble
- Disponible avec 2 eClick et 2 eBoxes smart, professional ou touch
- Chargement parallèle de 2 véhicules électriques jusqu'à 22 kW
- Lecture du compteur par les verres de regard latéraux

ePoleDuo

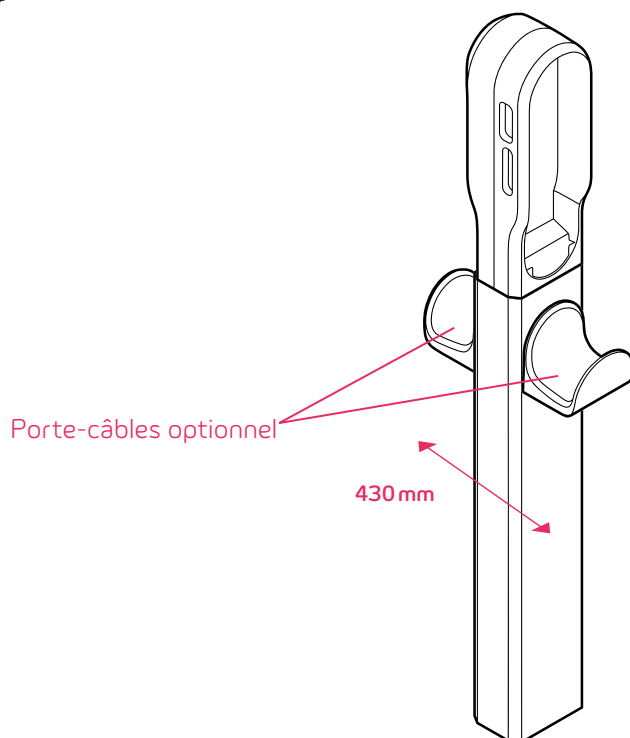
Fiche technique

Caractéristiques générales et électriques

Dimensions (H x l x P)	1.608 mm x 190 mm x 175 mm (sans porte-câbles) 1.608 mm x 190 mm x 427 mm (avec 2 porte-câbles)
Type de montage	Monté librement sur : Fondation en béton Dispositif de montage au sol
Alimentation électrique	Conduite d'alimentation double (une par point de charge) Alimentation uniquement possible par le bas, section de conduite max. 10 mm ² par conduite d'alimentation
Poids	19,3 kg/17 kg (short)/1,5 kg par support de câble
Type de protection	Aucune (aucun composant électrique) IPSS (avec eBox)

Accessoires complémentaires optionnels

- Porte-câbles
- eSmartMeter



innogy eMobility Solutions GmbH

Flamingoweg 1
44139 Dortmund
Allemagne

emobility@innogy.com
innogy-emobility.com