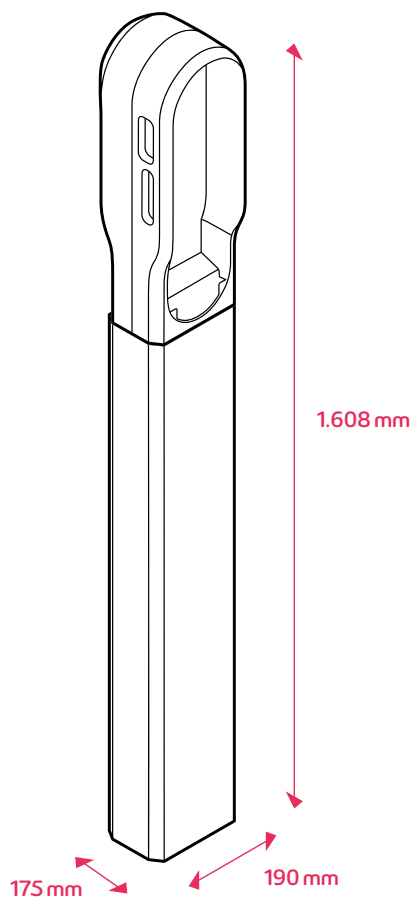


ePoleDuo

Scheda tecnica

Con ePoleDuo potete posizionare due eBox in modo elegante in un posto qualsiasi. ePoleDuo è adatto per gli eBox smart, professional e touch – rispettivamente con e senza cavo – ed è disponibile in via opzionale con supporti cavo. Due cavi di alimentazione permettono una ricarica parallela con potenza illimitata fino a 22 kW per punto di ricarica.



ePoleDuo è disponibile anche
come variante più bassa.
Altezza di ePoleDuo short:
1.280 mm

Caratteristiche chiave

- Elegante colonna di ricarica per 2 eBox con connettore o cavo
- Disponibile con 2 eClick e 2 eBox smart, professional o touch
- Ricarica parallela di 2 veicoli elettrici con fino a 22 kW
- Lettura del contatore attraverso la finestra laterale

ePoleDuo

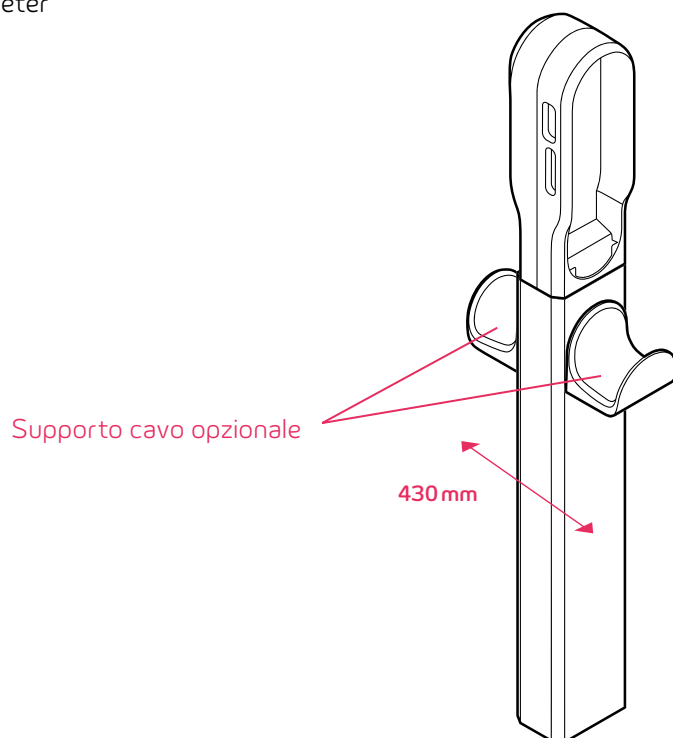
Scheda tecnica

Dati generici ed elettrici

Dimensioni (H x L x P)	1.608 mm x 190 mm x 175 mm (senza supporto cavo) 1.608 mm x 190 mm x 427 mm (con 2 supporti cavo)
Modalità di montaggio	In posizione isolata su: fondazione in calcestruzzo Dispositivo di montaggio a pavimento
Cavo di alimentazione elettrica	Cavo di alimentazione doppio (uno per punto di ricarica) possibile solo dal basso, max. sezione cavo 10 mm ² per cavo di alimentazione
Peso	19,3 kg/17 kg (short)/1,5 kg per supporto cavo
Grado di protezione	Nessuno (nessun componente elettrico) IP55 (con eBox)

Accessori supplementari opzionali

- Supporto cavo
- eSmartMeter



innogy eMobility Solutions GmbH

Flamingoweg 1
44139 Dortmund
Germania

emobility@innogy.com
innogy-emobility.com