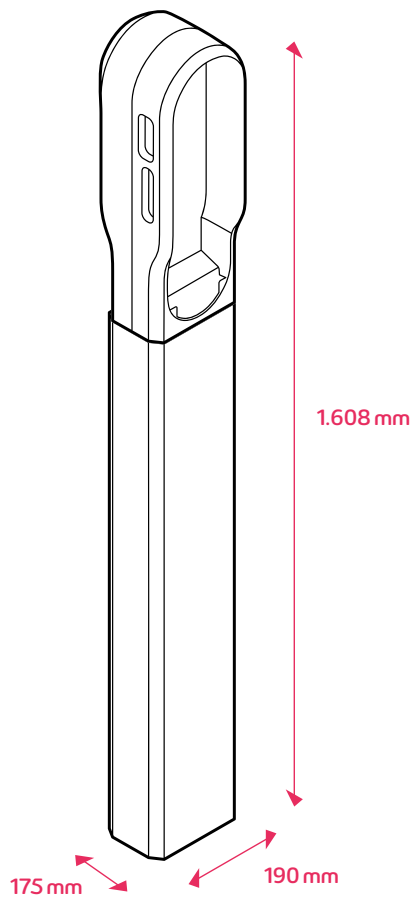


ePoleDuo

Datenblatt

Mit der ePoleDuo positionieren Sie zwei eBoxen auf elegante Art an einem beliebigen Ort. Die ePoleDuo eignet sich für die eBox smart, die eBox professional und die eBox touch – jeweils mit und ohne angeschlagenes Kabel – und ist optional mit Kabelhaltern erhältlich. Zwei Zuleitungen erlauben paralleles Laden mit uneingeschränkter Ladeleistung von bis zu 22 kW pro Ladepunkt.



Die ePoleDuo ist auch als
niedrigere Variante erhältlich.
Höhe der ePoleDuo short:
1.280 mm

Schlüssel-Features

- Elegante Ladesäule für 2 eBoxen mit Stecker oder Kabel
- Verfügbar mit 2 eClick und 2 eBoxen smart, professional oder touch
- Paralleles Laden von 2 Elektrofahrzeugen mit bis zu 22 kW
- Ablesen des Zählers durch seitliche Sichtfenster

ePoleDuo

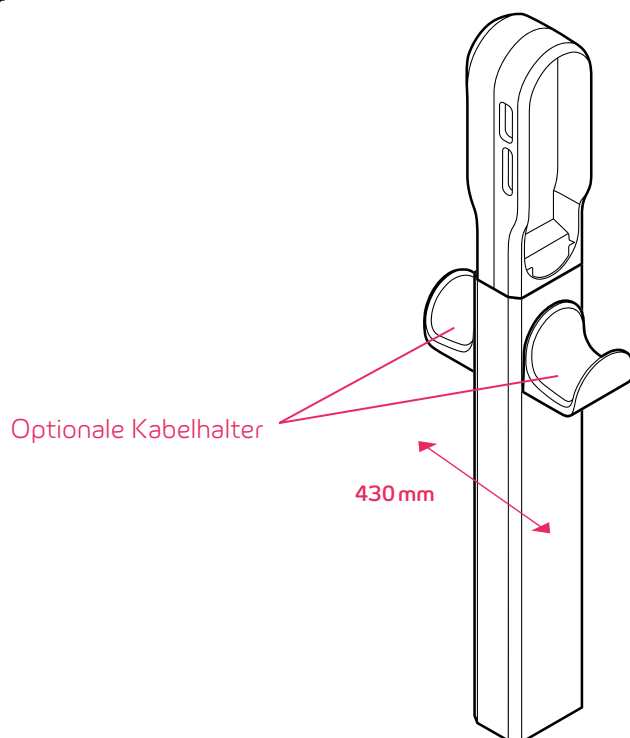
Datenblatt

Allgemeine und elektrische Daten

Abmessungen (HxBxT:)	1.608 mm x 190 mm x 175 mm (ohne Kabelhalter) 1.608 mm x 190 mm x 427 mm (mit 2 Kabelhaltern)
Montageart	Freistehend auf: Betonfundament Aufbodenmontagevorrichtung
Elektrische Zuleitung	2-fache Zuleitung (eine Zuleitung je Ladepunkt) Zuleitung nur von unten möglich, max. Leitungsquerschnitt 10 mm ² je Zuleitung
Gewicht	19,3 kg / 17 kg (short) / 1,5 kg pro Kabelhalter
Schutzart	Keine (keine elektrische Komponenten) IP 55 (mit eBox)

Optionales zusätzliches Zubehör

- Kabelhalter
- eSmartMeter



innogy eMobility Solutions GmbH

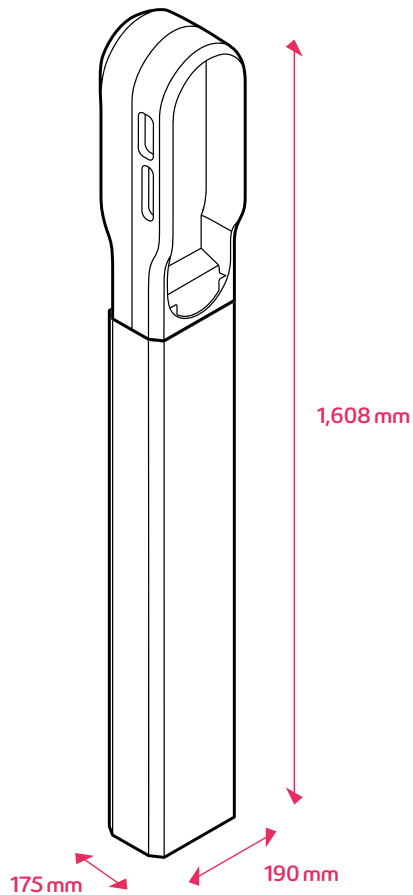
Flamingoweg 1
44139 Dortmund
Deutschland

emobility@innogy.com
innogy-emobility.com

ePoleDuo

Data sheet

The ePoleDuo presents an elegant solution for positioning two eBoxes anywhere you like. The ePoleDuo has been designed for the eBox variants smart, professional and touch, with or without cables, and is optionally available with cable holder. Two supply lines allow charging in parallel of unrestricted capacity up to 22 kW per charging port.



ePoleDuo is also available
as a short variant.
Height of ePoleDuo short:
1,280 mm

Key features

- Elegant charging pole for 2 eBoxes with plug or cable
- Available with 2 eClick and 2 eBoxes smart, professional or touch
- Parallel charging of 2 electric vehicles up to 22 kW
- Meter reading via lateral vision panel

ePoleDuo

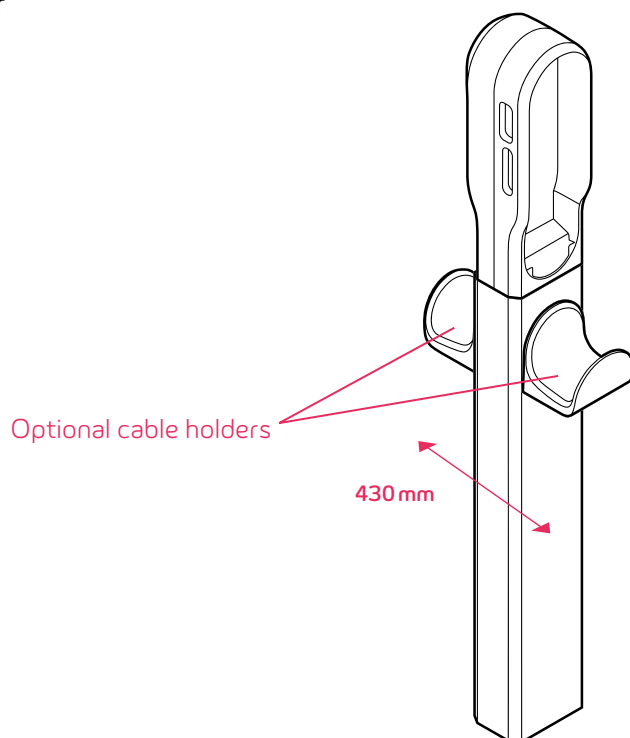
Data sheet

General and electrical specifications

Dimensions (H x W x D:)	1,608 mm x 190 mm x 175 mm (without cable holders) 1,608 mm x 190 mm x 427 mm (with 2 cable holders)
Installation type	As a stand-alone on: Concrete foundation Spacer
Electrical supply line	Dual supply line (one supply line per charging port) Bottom entry only, max. cross section per supply line 10 mm ²
Weight	19.3 kg/17 kg (short)/1.5 kg per cable holder
IP	None (no electric components) IP55 (with eBox)

Optional additional accessories

- Cable holders
- eSmartMeter



innogy eMobility Solutions GmbH

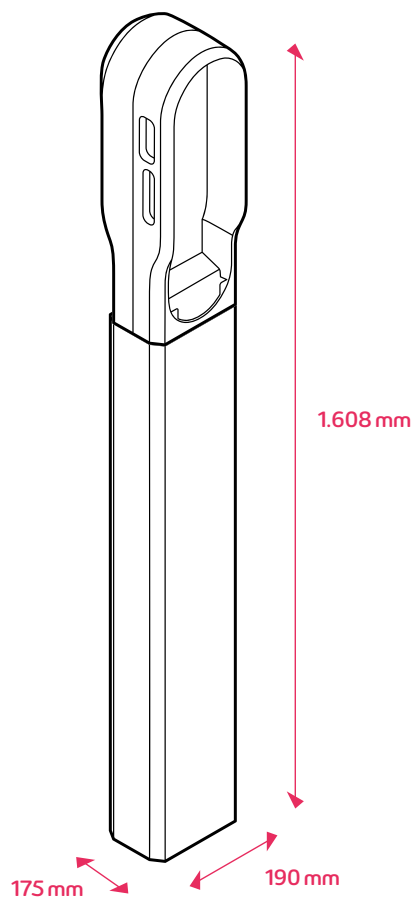
Flamingoweg 1
44139 Dortmund
Germany

emobility@innogy.com
innogy-emobility.com

ePoleDuo

Fiche technique

Avec l'ePoleDuo, vous positionnez deux eBoxes de manière élégante à l'emplacement de votre choix. L'ePoleDuo convient aux eBoxes smart, professional et touch – avec ou sans câble attaché – et est disponible en option avec porte-câbles. Deux conduites d'alimentation permettent le chargement parallèle avec une puissance de charge illimitée jusqu'à 22 kW par point de charge.



L'ePoleDuo est aussi
disponible en variante plus
basse.

Hauteur ePoleDuo
short : 1.280 mm

Caractéristiques-clé

- Colonne de chargement élégante pour 2 eBoxes avec connecteur ou câble
- Disponible avec 2 eClick et 2 eBoxes smart, professional ou touch
- Chargement parallèle de 2 véhicules électriques jusqu'à 22 kW
- Lecture du compteur par les verres de regard latéraux

ePoleDuo

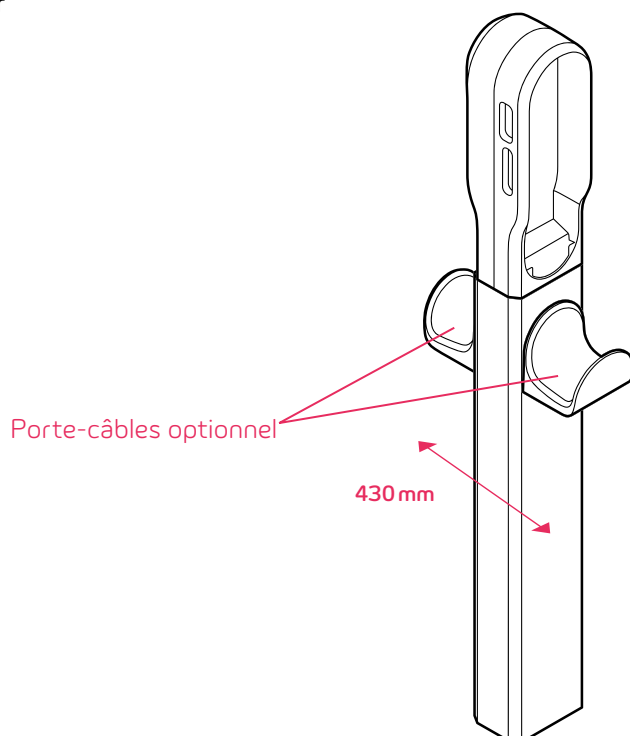
Fiche technique

Caractéristiques générales et électriques

Dimensions (H x l x P)	1.608 mm x 190 mm x 175 mm (sans porte-câbles) 1.608 mm x 190 mm x 427 mm (avec 2 porte-câbles)
Type de montage	Monté librement sur : Fondation en béton Dispositif de montage au sol
Alimentation électrique	Conduite d'alimentation double (une par point de charge) Alimentation uniquement possible par le bas, section de conduite max. 10 mm ² par conduite d'alimentation
Poids	19,3 kg/17 kg (short)/1,5 kg par support de câble
Type de protection	Aucune (aucun composant électrique) IPSS (avec eBox)

Accessoires complémentaires optionnels

- Porte-câbles
- eSmartMeter



innogy eMobility Solutions GmbH

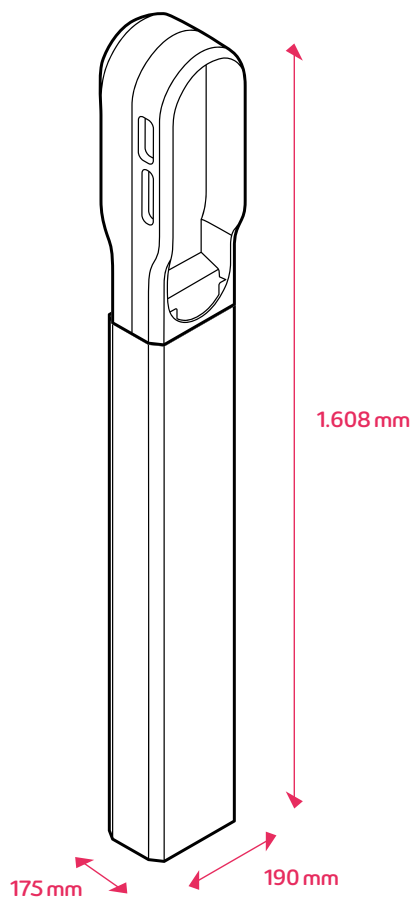
Flamingoweg 1
44139 Dortmund
Allemagne

emobility@innogy.com
innogy-emobility.com

ePoleDuo

Hoja de datos

Con la ePoleDuo se colocan dos eBoxes de manera elegante en un lugar cualquiera. La ePoleDuo es apta para eBox smart, eBox professional y eBox touch – sin o con cable fijo, respectivamente – y opcionalmente está disponible con soportes del cable. Los dos cables de alimentación permiten la carga en paralelo con dos capacidades de carga ilimitadas de hasta 22 kW por punto de carga.



La ePoleDuo también está disponible como variante más baja.

Altura de la ePoleDuo short: 1.280 mm

Características principales

- Columna de carga elegante para 2 eBoxes con conector o cable
- Disponible con 2 eClicks y 2 eBoxes smart, professional o touch
- Carga en paralelo de 2 vehículos eléctricos con hasta 22 kW
- Lectura del contador a través de las mirillas laterales

ePoleDuo

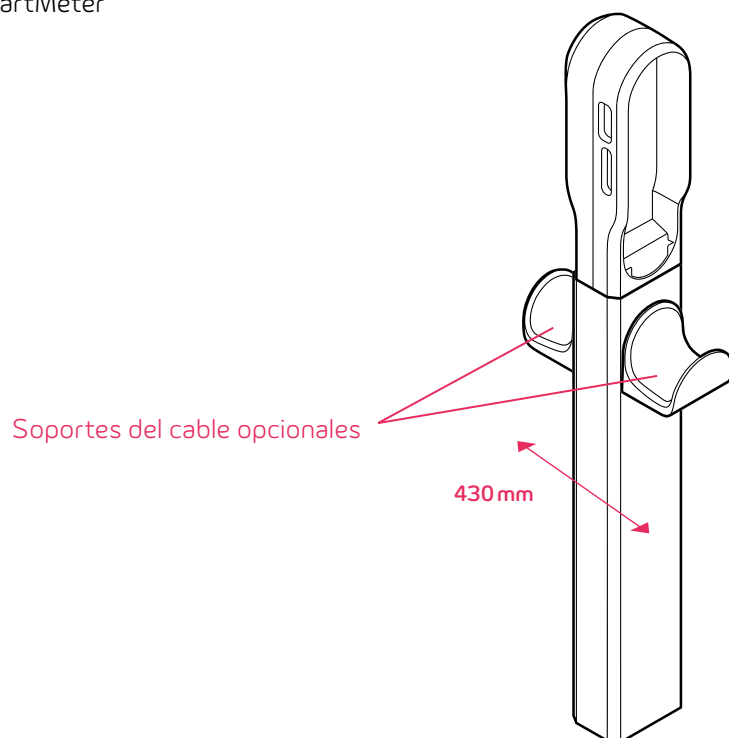
Hoja de datos

Datos generales y eléctricos

Dimensiones (A x A x P)	1.608 mm x 190 mm x 175 mm (sin soporte del cable) 1.608 mm x 190 mm x 427 mm (con 2 soportes del cable)
Tipo de montaje	Colocación independiente sobre: Base de hormigón Dispositivo para el montaje sobre suelo
Cable de alimentación eléctrica	Dos cables de alimentación (un cable de alimentación por punto de carga) Cable de alimentación solo desde abajo, sección transversal del cable máx. 10 mm ² por cable
Peso	19,3 kg/17 kg (short)/1,5 kg por sujetacables
Grado de protección	Ninguno (sin componentes eléctricos) IP55 (con eBox)

Accesorios adicionales opcionales

- Soporte del cable
- eSmartMeter



innogy eMobility Solutions GmbH

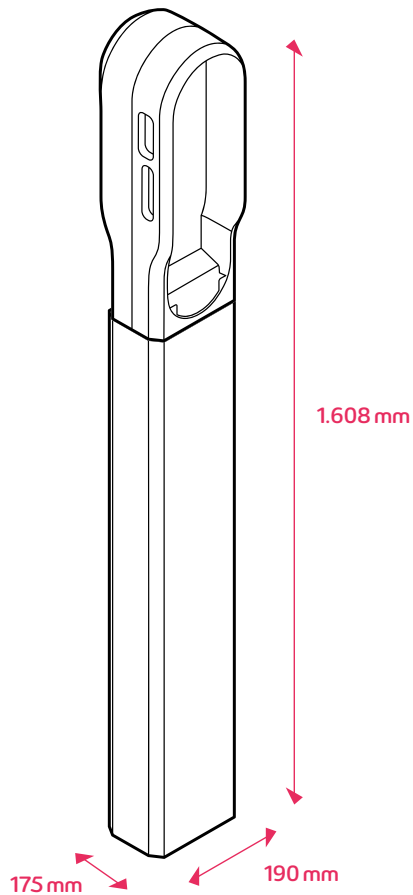
Flamingoweg 1
44139 Dortmund
Alemania

emobility@innogy.com
innogy-emobility.com

ePoleDuo

Scheda tecnica

Con ePoleDuo potete posizionare due eBox in modo elegante in un posto qualsiasi. ePoleDuo è adatto per gli eBox smart, professional e touch – rispettivamente con e senza cavo – ed è disponibile in via opzionale con supporti cavo. Due cavi di alimentazione permettono una ricarica parallela con potenza illimitata fino a 22 kW per punto di ricarica.



ePoleDuo è disponibile anche
come variante più bassa.
Altezza di ePoleDuo short:
1.280 mm

Caratteristiche chiave

- Elegante colonna di ricarica per 2 eBox con connettore o cavo
- Disponibile con 2 eClick e 2 eBox smart, professional o touch
- Ricarica parallela di 2 veicoli elettrici con fino a 22 kW
- Lettura del contatore attraverso la finestra laterale

ePoleDuo

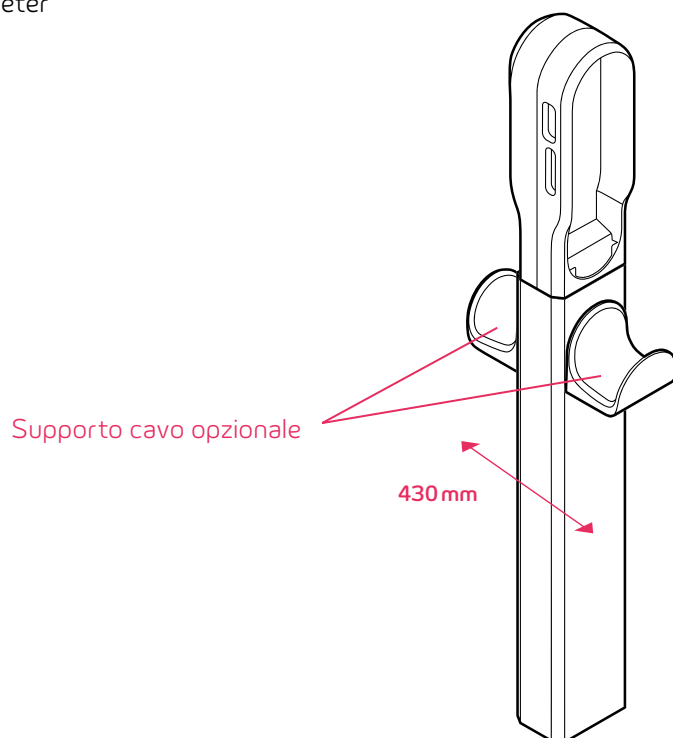
Scheda tecnica

Dati generici ed elettrici

Dimensioni (H x L x P)	1.608 mm x 190 mm x 175 mm (senza supporto cavo) 1.608 mm x 190 mm x 427 mm (con 2 supporti cavo)
Modalità di montaggio	In posizione isolata su: fondazione in calcestruzzo Dispositivo di montaggio a pavimento
Cavo di alimentazione elettrica	Cavo di alimentazione doppio (uno per punto di ricarica) possibile solo dal basso, max. sezione cavo 10 mm ² per cavo di alimentazione
Peso	19,3 kg/17 kg (short)/1,5 kg per supporto cavo
Grado di protezione	Nessuno (nessun componente elettrico) IP55 (con eBox)

Accessori supplementari opzionali

- Supporto cavo
- eSmartMeter



innogy eMobility Solutions GmbH

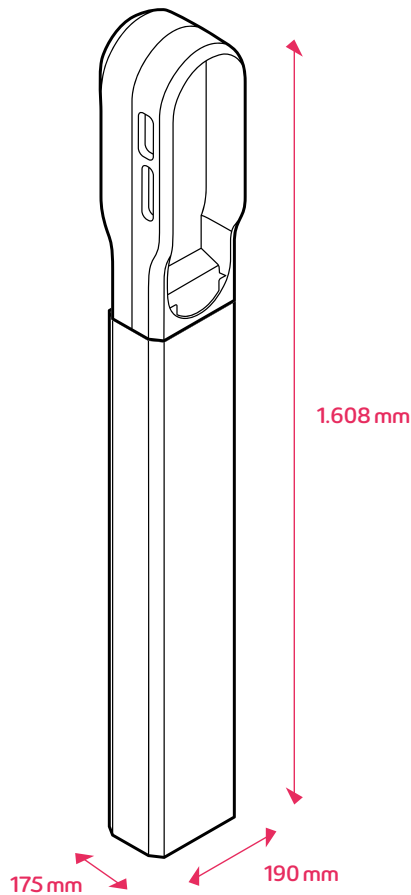
Flamingoweg 1
44139 Dortmund
Germania

emobility@innogy.com
innogy-emobility.com

ePoleDuo

Gegevensblad

De ePoleDuo is een elegante oplossing om twee eBoxen te installeren waar u maar wilt. De ePoleDuo is geschikt voor de eBox smart, de eBox professional en de eBox touch – met en zonder vast gemonteerde kabel – en is optioneel met kabelhouders verkrijgbaar. Twee voedingskabels maken parallel laden met een onbeperkt laadvermogen van max. 22 kW per laadpunt mogelijk.



Er is ook een lagere versie van de ePoleDuo verkrijgbaar. Hoogte van de ePoleDuo short: 1.280 mm

Hoofdkenmerken

- Elegante laadzuil voor 2 eBoxen met stekker of kabel
- Verkrijgbaar met 2 eClicks en 2 eBoxen smart, professional of touch
- Parallel laden van 2 elektrische voertuigen met max. 22 kW
- Teller afleesbaar via kijkvenster aan de zijkant

ePoleDuo

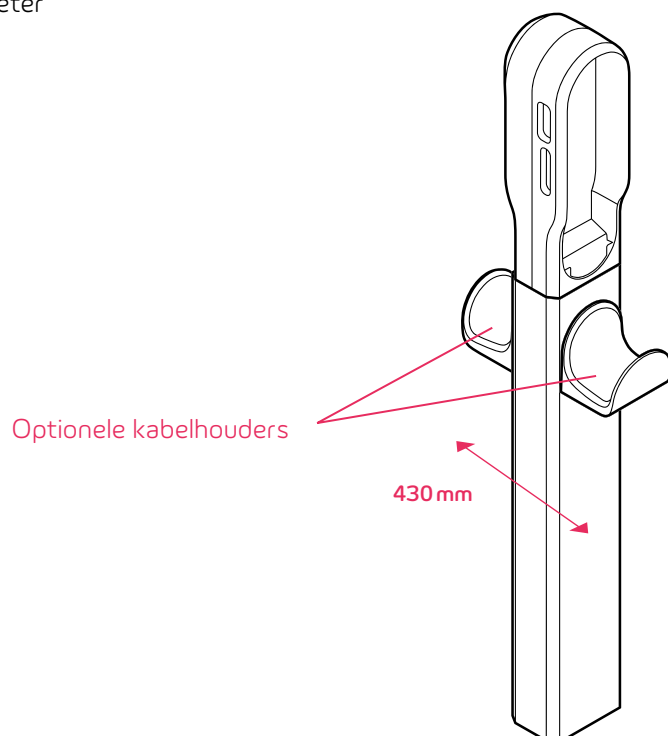
Gegevensblad

Algemene en elektrische gegevens

Afmetingen (H x B x D)	1.608 mm x 190 mm x 175 mm (zonder kabelhouder) 1.608 mm x 190 mm x 427 mm (met 2 kabelhouders)
Montagewijze	Vrijstaand op: betonfundament Voorziening voor verankering op de grond
Elektrische voedingskabel	Dubbele voedingskabel (één kabel per laadpunt) Aansluiting alleen aan onderzijde mogelijk, max. kabeldiameter 10 mm ² per voedingskabel
Gewicht	19,3 kg/17 kg (short)/1,5 kg per kabelhouder
Beschermingsgraad	Geen (geen elektrische componenten) IP55 (met eBox)

Optioneel extra toebehoren

- Kabelhouder
- eSmartMeter



innogy eMobility Solutions GmbH

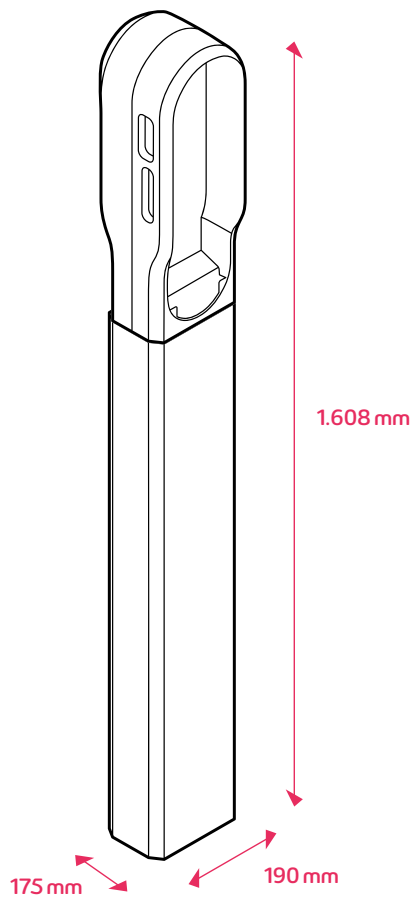
Flamingoweg 1
44139 Dortmund
Duitsland

emobility@innogy.com
innogy-emobility.com

ePoleDuo

Datablad

Ved hjælp af ePoleDuo er det muligt at positionere to eBox'er på en elegant måde med en vilkårlig placering. ePoleDuo kan anvendes til eBox smart, eBox professional og eBox touch – hver med fastgjort kabel – og kan leveres med kabelholdere som ekstraudstyr. To strømtilførselskabler gør det muligt at oplade dem parallelt med ubegrænset ladeeffekt på indtil 22 kW pr. ladepunkt.



ePoleDuo kan også leveres
som en lavere variant.
ePoleDuo short's højde:
1.280 mm

Vigtige funktioner

- Elegant ladesøjle til 2 eBoxe med kobling eller kabel
- Kan leveres med 2 eClick og 2 eBoxe smart, professional eller touch
- Parallel ladning af to eldrevne køretøjer med indtil 22 kW
- Tælleren aflæses gennem ruderne i siderne

ePoleDuo

Datablad

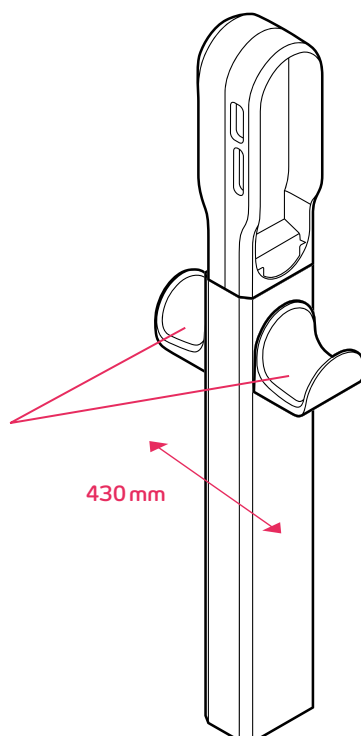
Generelle og elektriske specifikationer

Dimensioner (h x b x d)	1.608 mm x 190 mm x 175 mm (uden kabelholder) 1.608 mm x 190 mm x 427 mm (med 2 kabelholdere)
Monteringsmåde	Fritstående på: Betonfundament Mekanisme til montering oven på jorden
Strømtilførsel	Dobbelt strømtilførselsledning (Én strømtilførselsledning pr. ladepunkt) Strømtilførselsledning kun muligt nedefra. Højeste ledningsdiameter 10 mm ² pr. ledning
Vægt	19,3 kg/17 kg (short)/1,5 kg pr. kabelholder
Isoleringsart	Ingen (Ingen elektriske komponenter) IP55 (Med eBox)

Tilbehør, der kan leveres som ekstraudstyr

- Kabelholder
- eSmartMeter

Kabelholder, der kan leveres som ekstraudstyr



innogy eMobility Solutions GmbH

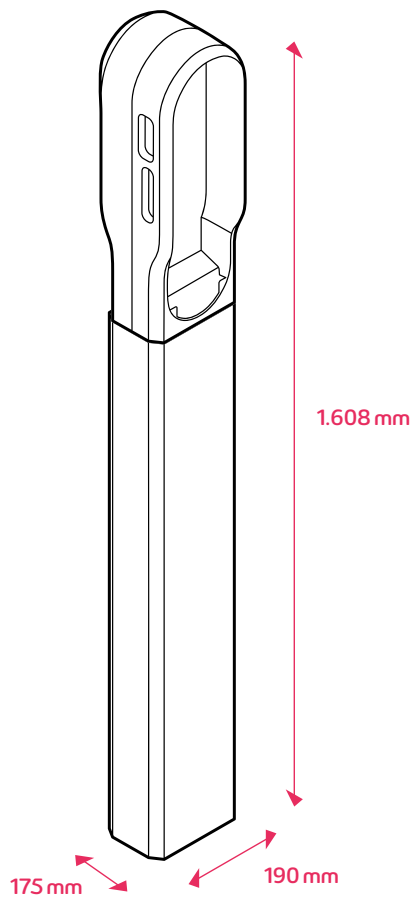
Flamingoweg 1
44139 Dortmund
Tyskland

emobility@innogy.com
innogy-emobility.com

ePoleDuo

Datablad

Med ePoleDuo plasserer du to eBoxer på elegant vis på et ønsket sted. ePoleDuo egner seg for eBox smart, eBox professional og eBox touch – henholdsvis med og uten festet kabel – og er alternativt tilgjengelig med kabelholdere. Med to tilførselsledninger er det mulig å lade opp parallelt med uinnskrenket ladeeffekt på opptil 22 kW per ladestasjon.



ePoleDuo er også tilgjengelig som lavere variant.

Høyde på ePoleDuo short: 1.280 mm

Nøkkelfeatures

- Elegant ladesøyle for 2 eBoxer med støpsel eller kabel
- Tilgjengelig med 2 eClick og 2 eBoxer smart, professional eller touch
- Parallell lading av 2 elektriske kjøretøy med opptil 22 kW
- Avlesning av måleren gjennom inspeksjonsvinduer på siden

ePoleDuo

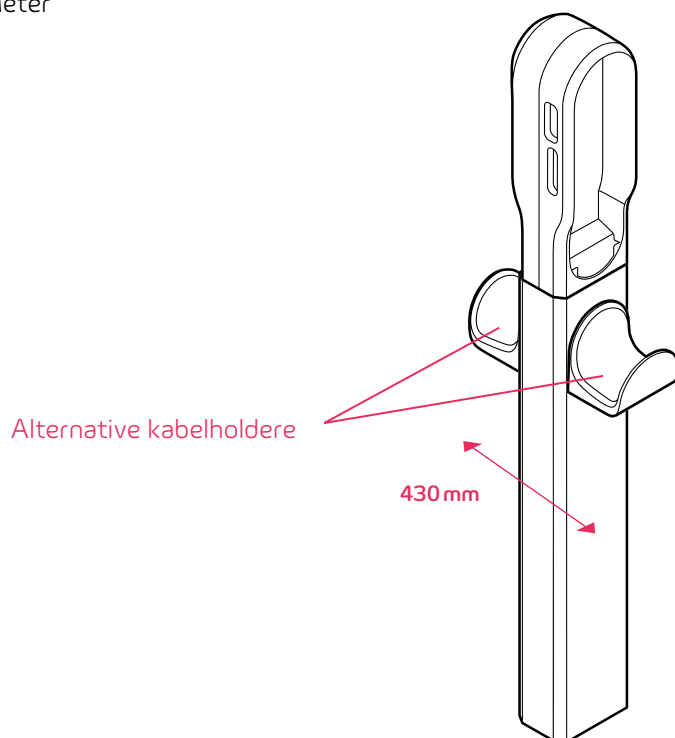
Datablad

Generelle og elektriske data

Mål (H x B x D)	1.608 mm x 190 mm x 175 mm (uten kabelholder) 1.608 mm x 190 mm x 427 mm (med 2 kabelholdere)
Monteringstype	Frittstående på: Betongfundament Innretning for montering på gulv-/bakkenivå
Elektrisk tilførselsledning	Dobbel tilførselsledning (en tilførselsledning pr. ladestasjon) Tilførselsledning bare mulig nedenfra, max. ledningstverrsnitt 10 mm ² pr. tilførselsledning
Vekt	19,3 kg/17 kg (short)/1,5 kg pr. kabelholder
Beskyttelsesgrad	Ingen (ingen elektriske komponenter) IP55 (med eBox)

Alternativt ekstra tilbehør

- Kabelholder
- eSmartMeter



innogy eMobility Solutions GmbH

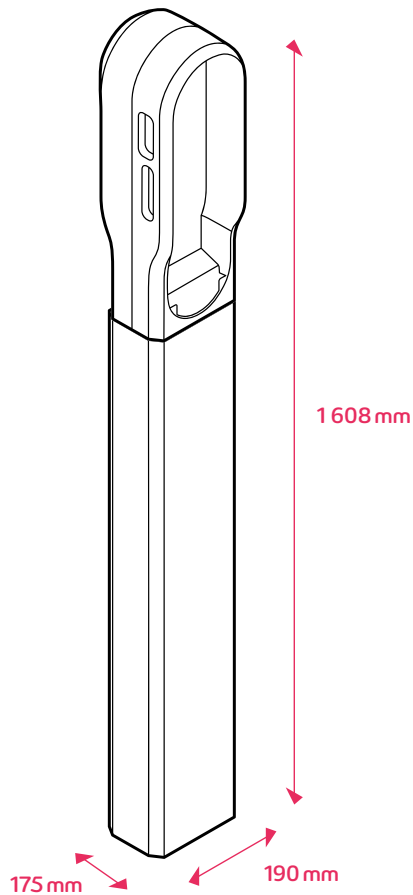
Flamingoweg 1
44139 Dortmund
Tyskland

emobility@innogy.com
innogy-emobility.com

ePoleDuo

Datablad

Med ePoleDuo kan två eBox positioneras elegant på en valfri plats. ePoleDuo lämpar sig för eBox smart, eBox professional och eBox touch – antingen med eller utan ansluten kabel – kan erbjudas med kabelhållare som tillval. Två tilliedningar innebär parallell laddning med obegränsad laddningseffekt upp till 22 kW per laddningspunkt.



Produkten ePoleDuo erbjuds även som en låg variant. Höjd för ePoleDuo short: 1280 mm

Nyckelfunktioner

- Elegant laddningsstolpe för 2 eBox med stickkontakt eller kabel
- Erbjuds med 2 eClick och 2 eBox smart, professional eller touch
- Parallell laddning av 2 elfordon med upp till 22 kW
- Läsa av mätaren genom ett siktfönster på sidan

ePoleDuo

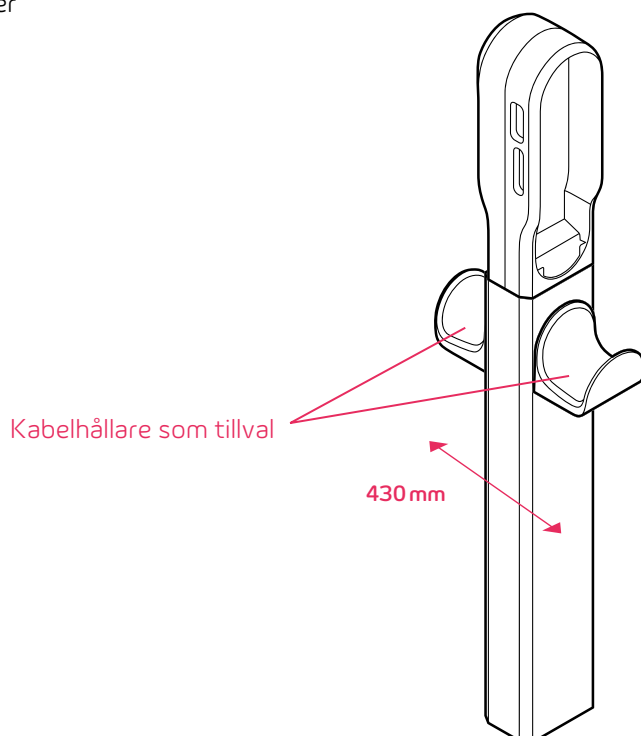
Datablad

Allmänna och elektriska data

Mått (H x B x D)	1 608 mm x 190 mm x 175 mm (utan kabelhållare) 1 608 mm x 190 mm x 427 mm (med 2 kabelhållare)
Monteringssätt	Fristående på: Betongfundament Anordning för montering på golv
Elektrisk tilliedning	Dubbel tilliedning (en tilliedning per laddningspunkt) Tilliedning endast underifrån, max. ledningsarea 10 mm ² per tilliedning
Vikt	19,3 kg/17 kg (short)/1,5 kg per kabelhållare
Kapslingsklass	Ingen (inga elektriska komponenter) IP55 (med eBox)

Optionellt extra tillbehör

- Kabelhållare
- eSmartMeter



innogy eMobility Solutions GmbH

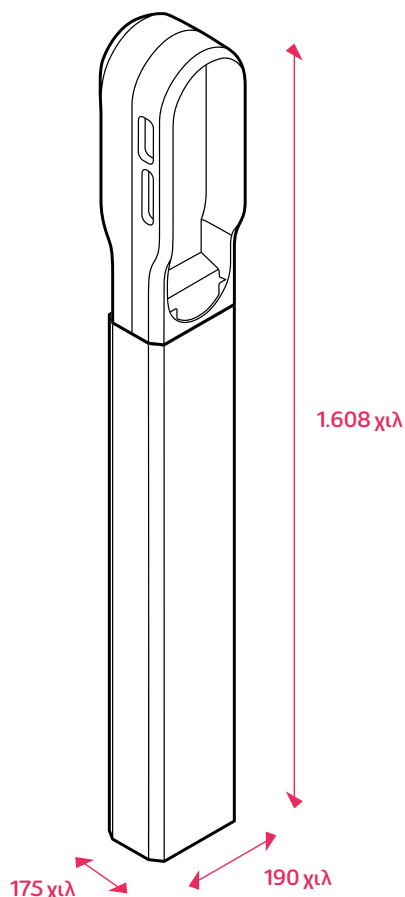
Flamingoweg 1
44139 Dortmund
Tyskland

emobility@innogy.com
innogy-emobility.com

ePoleDuo

Φύλλο δεδομένων

Με τη στήλη ePoleDuo μπορείτε να τοποθετήσετε δύο eBox με έξυπνο τρόπο σε οποιοδήποτε μέρος. Η ePoleDuo είναι κατάλληλη για το eBox smart, το eBox professional και το eBox touch – κάθε φορά με ή χωρίς συνδεδεμένο καλώδιο – και υπάρχει προαιρετικά και με συγκρατητήρες καλωδίου. Δύο αγωγοί εισόδου επιτρέπουν την παράλληλη φόρτιση με απεριόριστη ισχύ φόρτισης μέχρι και 22 kW ανά σημείο φόρτισης.



Η ePoleDuo υπάρχει και ως
χαμηλότερο μοντέλο.
Ύψος της ePoleDuo short:
1.280 χιλ

Κύρια χαρακτηριστικά

- Κομψή στήλη φόρτισης για 2 eBox με βύσμα ή καλώδιο
- Υπάρχει με 2 eClick και 2 eBox smart, professional ή touch
- Παράλληλη φόρτιση 2 ηλεκτρικών αυτοκινήτων με μέχρι και 22 kW
- Ανάγνωση μετρητή από πλευρικό παράθυρο οπτικού ελέγχου

ePoleDuo

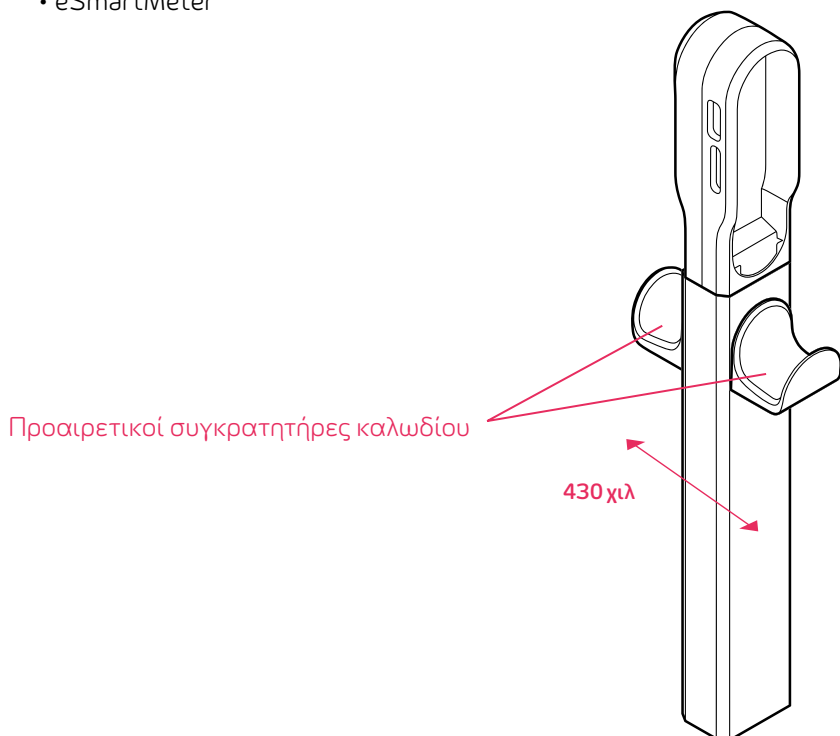
Φύλλο δεδομένων

Γενικά και ηλεκτρικά στοιχεία

Διαστάσεις (Υ x Π x Φ)	1.608 χιλ x 190 χιλ x 175 χιλ (χωρίς συγκρατητήρες καλωδίου) 1.608 χιλ x 190 χιλ x 427 χιλ (με 2 συγκρατητήρες καλωδίου)
Τρόπος εγκατάστασης	Ελεύθερη τοποθέτηση σε: Θεμέλιο σκυροδέματος Διάταξη επιδαπέδιας συναρμολόγησης
Ηλεκτρικός αγωγός εισόδου	Διπλός αγωγός εισόδου (ένας αγωγός εισόδου ανά σημείο φόρτισης) Υπάρχει η δυνατότητα αγωγού εισόδου από κάτω, μέγιστη διατομή αγωγού 10 mm ² ανά αγωγό εισόδου
Βάρος	19,3 κιλά/17 κιλά (short)/1,5 κιλά ανά συγκράτηση καλωδίου
Βαθμός προστασίας	Δεν υπάρχει (δεν υπάρχουν ηλεκτρικά στοιχεία) IP55 (με eBox)

Προαιρετικός πρόσθετος εξοπλισμός

- Συγκρατητήρες καλωδίου
- eSmartMeter



innogy eMobility Solutions GmbH

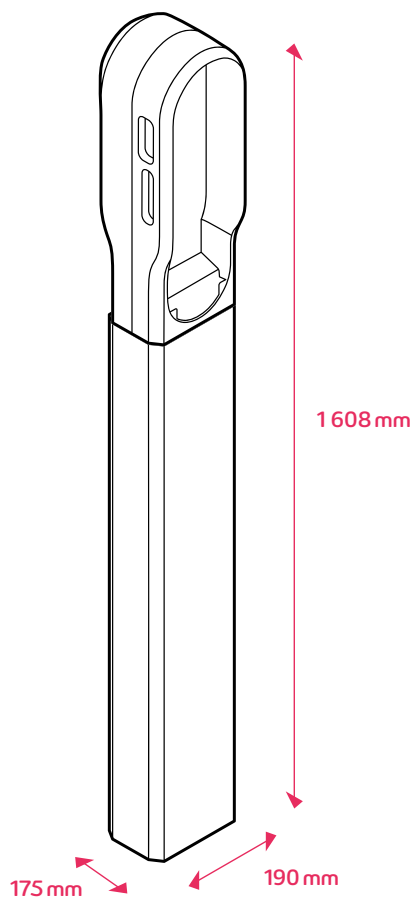
Flamingoweg 1
44139 Dortmund
Ελλάδα

emobility@innogy.com
innogy-emobility.com

ePoleDuo

Datový list

Pomocí ePoleDuo elegantně umístíte dva eBoxy na libovolném místě. Sloup ePoleDuo je vhodný pro eBox smart, eBox professional a eBox touch – buď s integrovaným kabelem nebo bez něj – a volitelně lze k němu objednat také držáky kabelu. Dva přívody umožňují souběžné nabíjení s neomezeným nabíjecím výkonem až po 22 kW pro nabíjecí bod.



ePoleDuo lze objednat také jako nižší variantu.

Výška ePoleDuo short:
1280 mm

Klíčové funkce

- Elegantní nabíjecí sloup pro 2 eBoxy se zástrčkou nebo kabelem
- K dispozici s 2 eClick a 2 eBoxy smart, professional nebo touch
- Souběžné nabíjení dvou elektromobilů až do 22 kW
- Stav počítačů lze přečíst bočními průzory

ePoleDuo

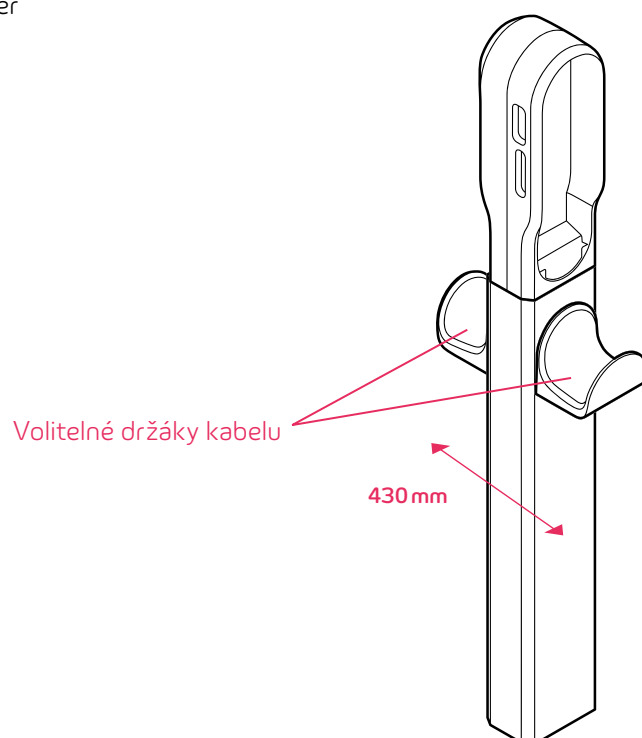
Datový list

Všeobecné a elektrické údaje

Rozměry (V x Š x H)	1 608 mm x 190 mm x 175 mm (bez držáku kabelu) 1 608 mm x 190 mm x 427 mm (s 2 držáky kabelu)
Druh montáže	Volné umístění na: betonovém podstavci Zařízení pro pozemní montáž
Elektrické přívodní vedení	Dvojitý přívod (jeden přívod pro nabíjecí bod) Přívod možný jen zespodu, max. průměr vedení 10 mm ² pro každý přívod
Hmotnost	19,3 kg/17 kg (short)/1,5 kg na držák kabelu
Druh ochrany	Žádný (žádné elektrické komponenty) IP55 (s eBoxem)

Volitelné doplňkové příslušenství

- Držák kabelu
- eSmartMeter



innogy eMobility Solutions GmbH

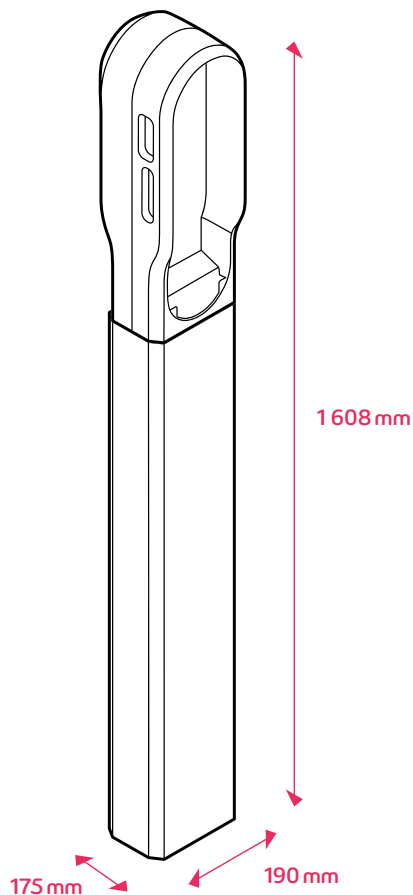
Flamingoweg 1
44139 Dortmund
Německo

emobility@innogy.com
innogy-emobility.com

ePoleDuo

Dátový list

Pomocou ePoleDuo elegantne umiestnite dva eBoxy na ľubovoľnom mieste. ePoleDuo je vhodné pre eBox smart, eBox professional a eBox touch – buď s integrovaným káblom alebo bez neho – a voliteľne k nemu možno objednať tiež držiaky kábla. Dva prívody umožňujú súbežné nabíjanie s neobmedzeným nabíjacím výkonom až do 22 kW pre nabíjací bod.



ePoleDuo je k dispozícii
tiež v nižšom prevedení.
Výška ePoleDuo short:
1280 mm

Kľúčové funkcie

- Elegantná nabíjacia stanica pre 2 eBoxy so zástrčkou alebo káblom
- K dispozícii s 2 eClick a 2 eBoxy smart, professional alebo touch
- Súbežné nabíjanie dvoch elektromobilov až do 22 kW
- Stav počítadla možno prečítať bočnými priehľadovými okienkami

ePoleDuo

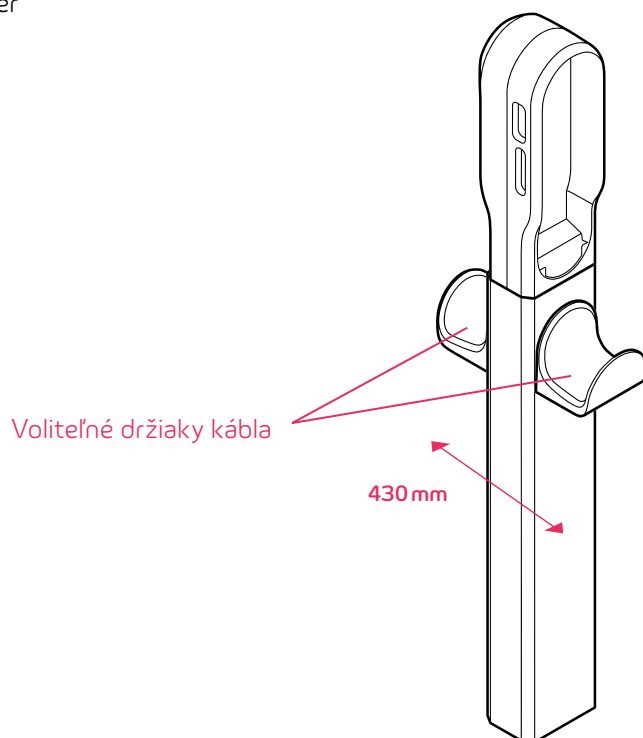
Dátový list

Všeobecné a elektrické údaje

Rozmery (V x Š x H)	1 608 mm x 190 mm x 175 mm (bez držiaku kábla) 1 608 mm x 190 mm x 427 mm (s 2 držiakmi kábla)
Druh montáže	Voľné umiestnenie na: betónovom podstavci Zariadenie na pozemnú montáž
Elektrické prívodné vedenie	Dvojitý prívod (jeden prívod pre nabíjací bod) Prívod možný len zdola, max. priemer vedenia 10 mm ² pre každý prívod.
Hmotnosť	19,3 kg/17 kg (short)/1,5 kg na držiak kábla
Druh ochrany	Žiadny (žiadne elektrické komponenty) IPSS (s eBoxom)

Voliteľné doplnkové príslušenstvo

- Držiak kábla
- eSmartMeter



innogy eMobility Solutions GmbH

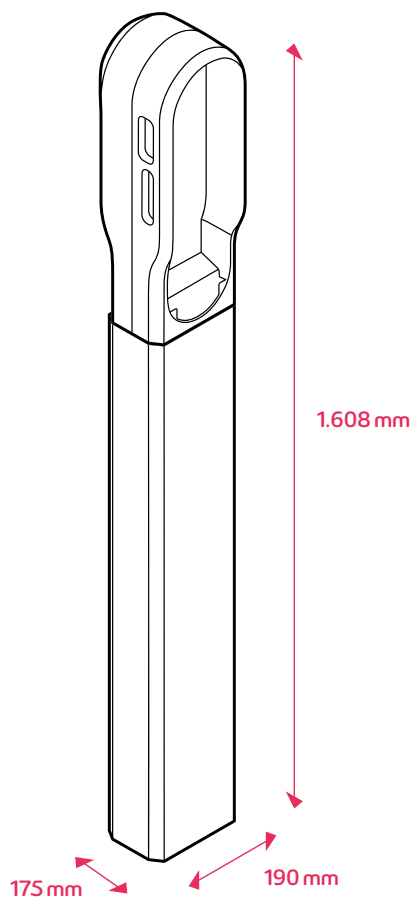
Flamingoweg 1
44139 Dortmund
Nemecko

emobility@innogy.com
innogy-emobility.com

ePoleDuo

Adatlap

A ePoleDuo-val két eBox-ot helyezhet el elegáns módon tetszőleges helyen. Az ePoleDuo alkalmas az eBox smart-hoz, az eBox professional-hoz és az eBox touch-hoz – mindegyiknél ráerősített kábellel vagy anélkül – és kapható opcionálisan kábeltartókkal együtt. Két vezeték párhuzamos töltést tesz lehetővé töltőpontként korlátozás nélküli max. 22 kW-os töltőteljesítménnyel.



Az ePoleDuo kapható
alacsonyabb változatként is.
Az ePoleDuo short
magassága: 1.280 mm

Kulcsjellemzők

- Elegáns töltőoszlop 2 eBox számára dugasszal vagy kábellel
- Kapható 2 eClick-kel és 2 smart, professional ill. touch eBox-szal
- Két villanyautó párhuzamos töltése max. 22 kW-tal
- A számláló az oldalsó nézőablakon keresztül olvasható le

ePoleDuo

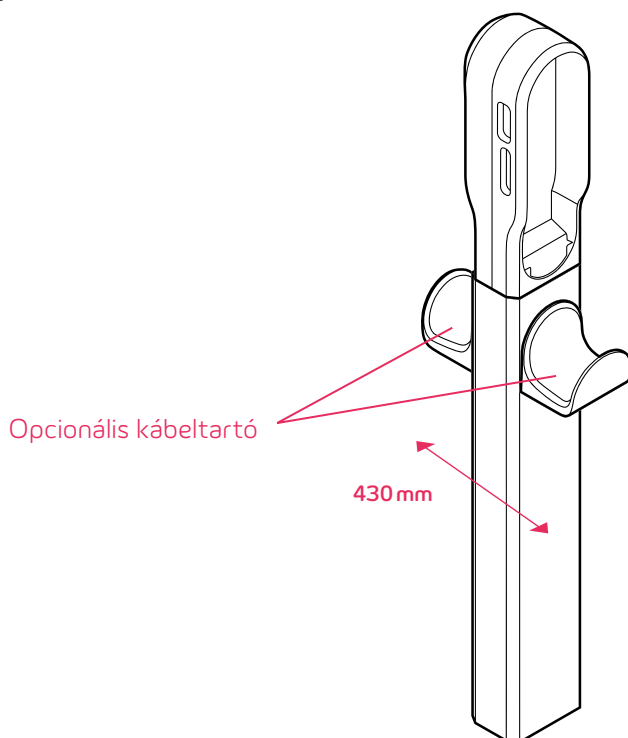
Adatlap

Általános és elektromos adatok

Méreték (Ma x Sz x Mé)	1.608 mm x 190 mm x 175 mm (kábeltartó nélkül) 1.608 mm x 190 mm x 427 mm (két kábeltartóval)
Szerelési mód	Szabadon álló kivitel: Betonalapon Készülék kész, szilárd aljzatra szereléshez
Elektromos csatlakozó vezeték	Kettős bekötő vezeték (töltőpontonként egy-egy) A bekötés csak alulról lehetséges, max. teljesítmény-keresztmetszet 10 mm ² vezetékenként
Tömeg	19,3 kg / 17 kg (short) / 1,5 kg pro kábeltartó
Védettségi fokozat	Nincs (nincsenek villamos összetevők) IP55 (eBox-szal)

Opcionális további tartozék

- Kábeltartó
- eSmartMeter



innogy eMobility Solutions GmbH

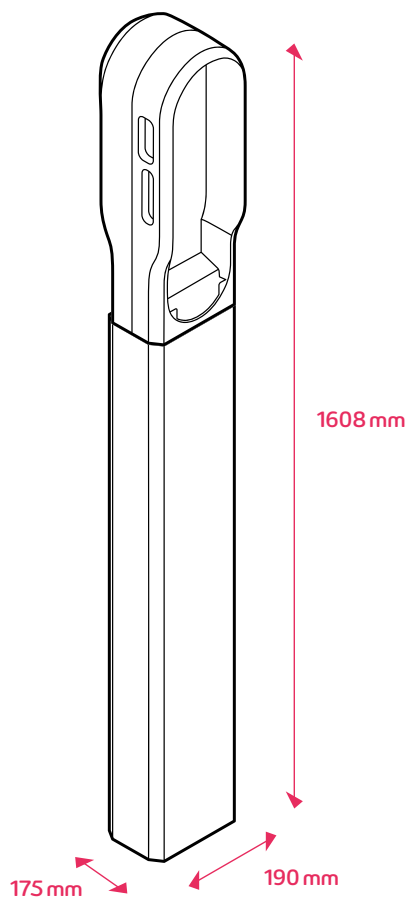
Flamingoweg 1
44139 Dortmund
Németország

emobility@innogy.com
innogy-emobility.com

ePoleDuo

Karta danych

Za pomocą ePoleDuo można w dowolnym miejscu zestawić dwa moduły eBox w elegancki sposób. Moduł ePoleDuo jest przeznaczony do eBox smart, eBox professional oraz eBox touch – z podłączonym kablem i bez podłączonego kabla – i opcjonalnie jest dostępny z uchwytami kabla. Dwa przewody zasilające umożliwiają równoczesne ładowanie z nieograniczoną mocą ładowania do 22 kW na jeden punkt ładowania.



Stacja ePoleDuo jest również
dostępna w niższej wersji.
Wysokość stacji
ePoleDuo short: 1280 mm

Najważniejsze funkcje

- Elegancka kolumna ładująca do 2 modułów eBox z wtykiem lub kablem
- Dostępna z 2 eClick i modułami 2 eBox smart, professional lub touch
- Równoczesne ładowanie 2 wózków elektrycznych do 22 kW
- Odczyt licznika przez boczne wizjery

ePoleDuo

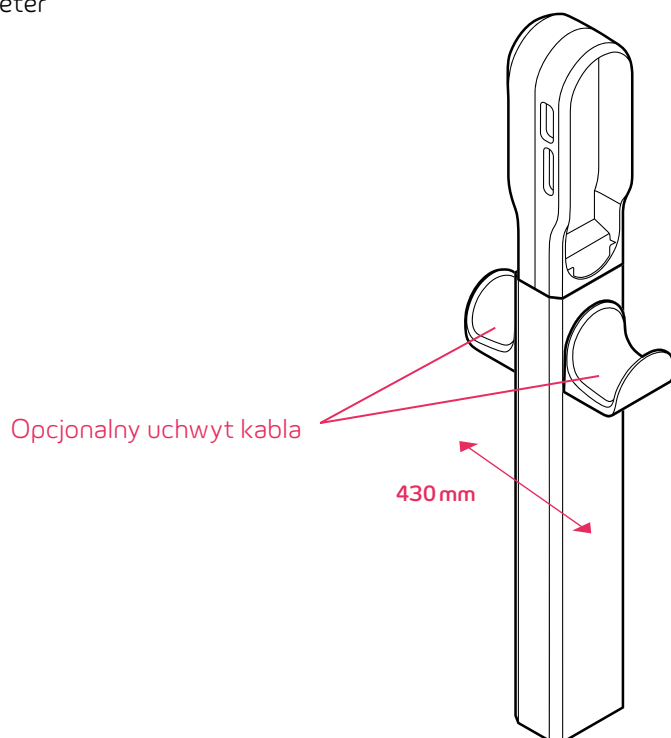
Karta danych

Dane ogólne i elektryczne

Wymiary (wys. x szer. x głęb.)	1608 mm x 190 mm x 175 mm (bez uchwytu kabla) 1608 mm x 190 mm x 427 mm (z 2 uchwytami kabla)
Rodzaj montażu	Wariant wolnostojący na: fundamencie betonowym Urządzenie do montażu na podłodze
Elektryczny przewód zasilający	Podwójny przewód zasilający (jeden przewód zasilający do jednego punktu ładowania) Przewód zasilający możliwy tylko od dołu, maks. przekrój poprzeczny każdego przewodu 10 mm ²
Masa	19,3 kg/17 kg (krótki)/1,5 kg na uchwyt kablowy
Stopień ochrony	Brak (brak komponentów elektrycznych) IP55 (z eBox)

Opcjonalne wyposażenie dodatkowe

- Uchwyt kabla
- eSmartMeter



innogy eMobility Solutions GmbH

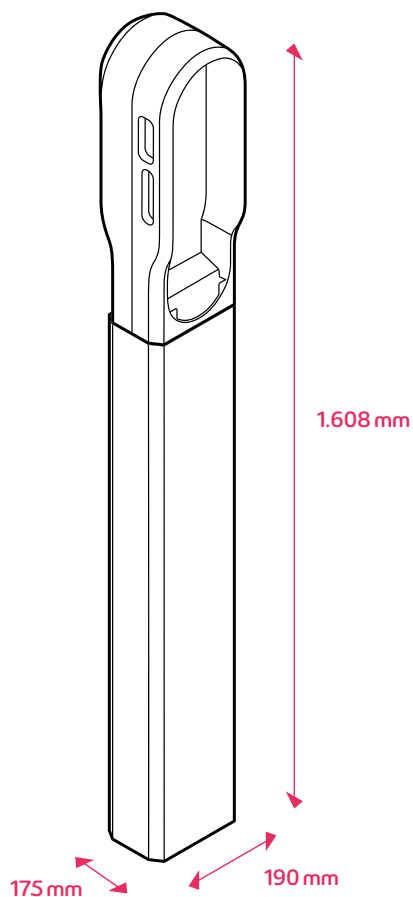
Flamingoweg 1
44139 Dortmund
Niemcy

emobility@innogy.com
innogy-emobility.com

ePoleDuo

Fișă de date

Cu ePoleDuo, puteți poziționa elegant două eBox-uri oriunde. ePoleDuo este adecvat pentru eBox smart, eBox professional și eBox touch - fiecare cu sau fără cablu atașat - și este disponibil opțional cu suporturi de cablu. Două linii de alimentare permit încărcare paralelă, cu o putere de încărcare fără restricții de până la 22 kW pe fiecare punct de încărcare.



ePoleDuo este disponibil și ca
versiune mai joasă.

Înălțimea ePoleDuo short:
1.280 mm

Caracteristici cheie

- Stație de încărcare elegantă pentru 2 eBox-uri cu mufă sau cablu
- Disponibil cu 2 eClick-uri și 2 eBox-uri smart, professional sau touch
- Încărcare paralelă a 2 vehicule electrice cu până la 22 kW
- Citirea contorului se face prin fereastra de vizualizare laterală

ePoleDuo

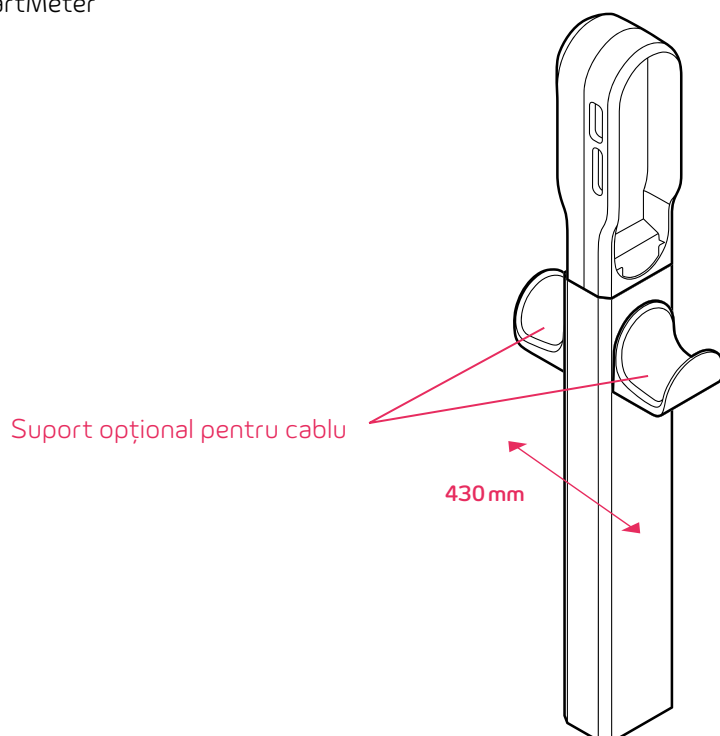
Fișă de date

Date generale și electrice

Gabaritul (Î x L x L:)	1.608 mm x 190 mm x 175 mm (fără suport cablu) 1.608 mm x 190 mm x 427 mm (cu doi suportți de cablu)
Tipul de montare	Așezați pe: Fundatie de beton, Dispozitiv de montare pe podea
Alimentare electrică	2 linii de alimentare (o linie de alimentare pe fiecare punct de încărcare). Alimentare posibilă numai de jos, Secțiune max. a cablului 10 mm ² pentru fiecare linie de alimentare
Masa	19,3 kg / 17 kg (short) / 1,5 kg pentru fiecare suport de cablu
Tipul de protecție	Niciuna (nicio componentă electrică) IP55 (cu eBox)

Accesorii opționale suplimentare

- Suport cablu
- eSmartMeter



innogy eMobility Solutions GmbH

Flamingoweg 1
44139 Dortmund
Germania

emobility@innogy.com
innogy-emobility.com